

MANUAL PX



Pallettrans

12/07/2018

Sumário

Manual de Uso	3
Alertas.....	3
Principais Características.....	4
Painel de Controle.....	4
Dispositivos de Segurança	4
Capacidade Residual	5
Funcionamento	5
Operação e transporte de Cargas.....	6
Manutenção.....	6
Problemas e Soluções	9
Garantia	9
Instruções de Segurança para Freios.....	9
Equipamentos preparados para baixas temperaturas.....	12
Manual de Peças de Reposição	13
Chassis e Componentes.....	14
Componentes de Elevação	17
Unidade Hidráulica.....	20
Timão	21
Grupo de Tração	25
Transmissão	26
Esquema Elétrico.....	27
Chicote do Timão	30
Pictórico Esquema Elétrico Completo	32
Conectores.....	34
Esquema Hidráulico	35

Manual de Uso

Prezado cliente,

Parabéns!

Você adquiriu um dos equipamentos PALETRANS para a movimentação e armazenagem de cargas, desenvolvido com tecnologia mundial, de simples operação e fácil manutenção.

1- ALERTAS

Antes de operar a sua PX, leia as instruções contidas neste manual para obter o máximo rendimento e durabilidade do equipamento. Consulte o fabricante do equipamento quanto às dúvidas não relacionadas neste manual.

- **Esta empilhadeira é um equipamento eletrônico destinado a elevar e movimentar cargas paletizadas em percursos planos, nivelados e isentos de buracos. Em nenhuma hipótese deverá ser utilizada para o transporte e elevação de pessoas.**
- Proíba a utilização do equipamento por pessoas não autorizadas. Consulte os órgãos responsáveis quanto à necessidade de habilitação para operação deste equipamento.
- Nunca mantenha o equipamento desligado/estacionado com os garfos elevados.
- Para sua segurança e garantia, respeite os adesivos de alerta fixados no equipamento.
- Não ultrapasse a capacidade de carga máxima indicada na plaqueta de CAPACIDADE RESIDUAL.
- Nunca eleve cargas somente com as extremidades dos garfos. Deve-se garantir que se tenha avançado totalmente os garfos por baixo dos paletes até que o dorso dos garfos encoste nos paletes.
- Nunca execute manobras em alta velocidade quando a carga estiver elevada.
- Nunca substitua a bateria original por outra mais leve ou com menores dimensões.
- Nunca desconecte a tomada de bateria com a empilhadeira em movimento. Isto pode causar sérios danos aos componentes eletrônicos.
- Trafegue em pisos planos, nivelados e isentos de buracos.
- Somente movimentar e elevar cargas paletizadas, uniformemente distribuídas no palete, com os garfos centrados. Este equipamento foi desenvolvido para a movimentação de paletes padrão PBR.
- Evite trafegar com a carga acima de 200mm do solo.
- Não passe e nem fique em baixo dos garfos.
- Não utilize o equipamento durante a recarga da bateria. Não interrompa a carga da bateria para uso do equipamento.
- Para maior durabilidade de sua bateria, leia atentamente o manual do fabricante da bateria e do carregador.
- Não deixe seu equipamento na chuva e nunca lave-o com jato d'água. Limpe as partes metálicas e plásticas com pano levemente umedecido e os componentes elétricos com ar comprimido de baixa pressão, sem umidade, ou utilize um pincel macio sem partes metálicas.
- Utilize os pontos identificados pelas etiquetas para transporte e içamento de sua empilhadeira.
- Proteja, não danifique e não remova as etiquetas de alerta.
- Oriente o usuário para sua segurança, desempenho, durabilidade e garantia.
- Utilize peças de reposição originais, procedentes da rede de serviços autorizadas pela PALETRANS.
- Nunca altere o equipamento original, pois estas alterações podem comprometer e alterar a estabilidade do equipamento. Neste caso, consulte a rede de serviços autorizada PALETRANS.
- Em rampas, a inclinação do equipamento deverá ser de, no máximo, de 10% com carga e 15% sem carga.
- O pavimento (revestimento do piso) influencia diretamente a distância a ser percorrida ao se frear o equipamento.
- Nunca movimente o equipamento em pisos cobertos com gelo.
- O piso onde o equipamento deverá ser utilizado deve apresentar suficiente capacidade de sustentação.

- Não opere o equipamento em ambiente com risco de explosão e incêndio sem que tenha sido preparado pelo fabricante para tais condições de trabalho.
- Não opere o equipamento em ambientes frigoríficos sem que tenha sido preparado pelo fabricante para tal condição de trabalho.
- Não opere o equipamento em ambiente com alta concentração de poeira.
- Não opere o equipamento em vias públicas.
- **Qualquer alteração no equipamento deve ser autorizada pelo fabricante sob pena de perda de garantia.**

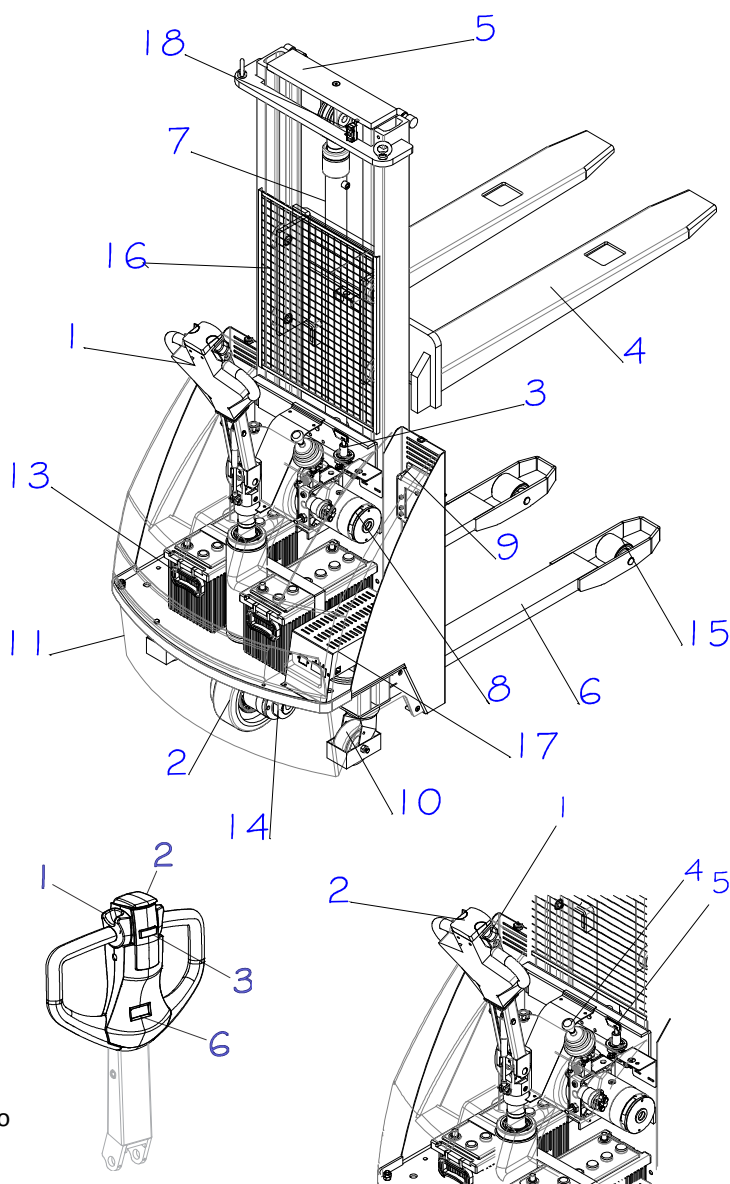
2- PRINCIPAIS CARACTERÍSTICAS

Esta empilhadeira é um equipamento eletrônico com garfos e dirigida por timão. Ideal para armazenamento e transporte de unidades de carga sobre percursos planos e sem buracos.

O equipamento se encontra de acordo com todas as normas referentes à segurança e conforto.

A figura abaixo representa os principais componentes da empilhadeira:

- 1- Timão
- 2- Roda de Tração
- 3- Moto Bomba
- 4- Garfo
- 5- Mastro Móvel
- 6- Chassi – Patola
- 7- Cilindro de Elevação
- 8- Chave Geral
- 9- Computador de Bordo
- 10- Rodízio Giratório
- 11- Carenagem
- 12- Válvula Controladora de Fluxo
- 13- Bateria
- 14- Freio Eletromagnético
- 15- Roda de Carga
- 16- Acrílico de Proteção
- 17- Carregador de Bateria
- 18- Micro Fim de Curso da Elevação



3- PAINEL DE CONTROLE

- 1- Acelerador
- 2- Botão Antiesmagamento
- 3- Buzina
- 4- Alavanca para elevar e abaixar
- 5- Chave geral
- 6- Indicador de Carga da Bateria e Horímetro

3.1 – INDICADOR DE CARGA DE BATERIA E HORÍMETRO

Quando carregar a BATERIA

Indica a quantidade de carga da bateria.

Bateria 100% carregada todos os níveis estão completos.



Indica a quantidade de horas de funcionamento do equipamento.



Quando os quatro últimos níveis estiverem esgotados, conforme ilustração acima, o operador deve colocar a bateria para carregar.

4- DISPOSITIVO DE SEGURANÇA

- Chave geral.
- Freio Eletromagnético.
- Válvula controladora de fluxo.
- Válvula de Alívio Integrada à MotoBomba.
- Proteção contra batidas. Protege a roda de tração, o rodízio giratório e a proteção nas rodas de carga.
- Tela de proteção.
- Botão antiesmagamento. Evita que o operador seja prensado contra paredes ou colunas.
- Corte de elevação com 80% do consumo de bateria (evita descarga total) e ascende o LED de aviso no painel do carregador. O garfo não eleva.

Cuidados com a bateria



LEIA COM ATENÇÃO
SIGA ATENTAMENTE AS INSTRUÇÕES ABAIXO PARA UTILIZAÇÃO E MANUTENÇÃO DA BATERIA



RISCO DE EXPLOSÃO

- Nunca utilizar qualquer equipamento ou objeto que produzam fogo, faísca ou chamas (máquinas de soldas, isqueiros, fósforos, cigarros, entre outros) próximo à bateria.
- Nunca provoque curto-circuito na bateria com chaves ou cabos evitando faiscamento,
- Evite limpar a bateria com panos de limpeza secos, pois podem provocar energia estática, somente limpe com pano úmido.
- Manter o nível de solução da bateria sempre no nível indicado pelo manual. Nunca deixe a bateria seca, pois podem ocorrer faíscas internas.
- Nunca dê pancadas nos terminais ou pólos com martelo ou ferramentas similares.

5- CAPACIDADE RESIDUAL

Gráfico de capacidade residual e posicionamento de carga. Máximo 1200Kg.

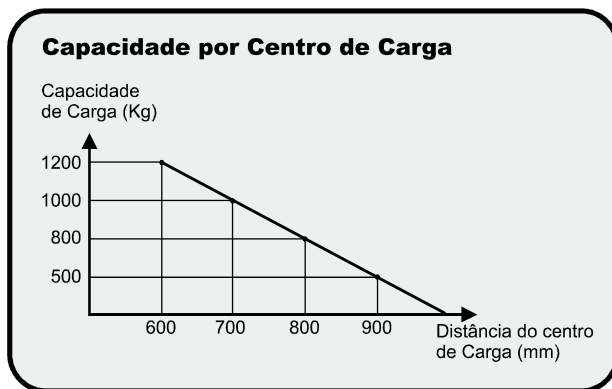


Tabela Centro de Carga

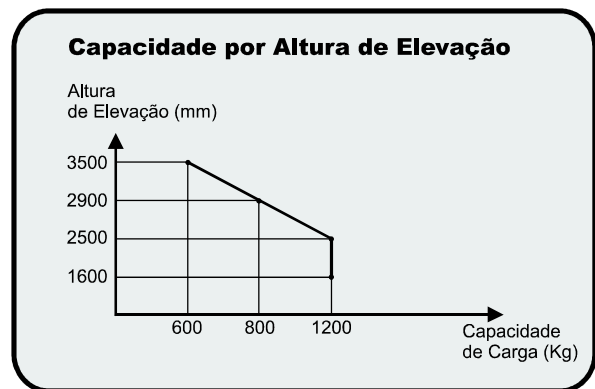


Tabela Capacidade Residual

6- FUNCIONAMENTO

Deslocamento

Ligar o equipamento pela chave geral, verificando a carga da bateria no sinalizador.

Introduzir totalmente os garfos no palete, com os garfos centralizados e com a carga bem distribuída, acionando o acelerador suavemente.

Elevar novamente o acelerador frente ou ré, respeitando a velocidade em locais com perigo de batidas.

Empilhar

Acomode o palete da mesma forma, como se fosse deslocar.

Alinhe o equipamento o mais próximo possível do local a ser alojado, cuidando para que não haja colisões.

Eleve a carga de forma que fique um pouco acima do local de alojamento, acionando a alavanca.

Certifique-se que a carga esteja alinhada e introduza o garfo no alojamento do palete, acionando suavemente o acelerador para frente até o ponto desejado.

Desça o palete para sua total acomodação. Acione a alavanca para descer os garfos até que eles fiquem livres do palete e da prateleira.

Acione o acelerador para a ré até sua total saída da prateleira.

Desça totalmente os garfos e execute a mesma operação de deslocamento.

Descarregar

Alinhe sua empilhadeira perpendicular à carga a ser removida e execute o procedimento contrário ao de empilhar.

7- OPERAÇÃO E TRANSPORTE DE CARGAS.

ATENÇÃO: Diariamente o operador deve verificar os seguintes itens antes de iniciar a operação do equipamento:

- O funcionamento dos freios de serviço e estacionamento.
- Examinar visualmente os garfos.
- Examinar visualmente as rodas.
- O estado de carga da bateria.
- O nível do eletrólito da bateria.
- Verificar todos os dispositivos de segurança.

8- MANUTENÇÃO

Para garantir que sua empilhadeira opere em segurança e por um longo período, é obrigatória a manutenção periódica

.É imprescindível a realização de manutenção preventiva com 500 horas ou 90 dias (o que vencer primeiro) por uma assistência autorizada sob pena de extinção da garantia se não realizada ou se realizada por pessoal não treinado pela fábrica.

A rede de serviço autorizado PALETRANS está apta a executar as manutenções periódicas.

Em casos emergenciais, ocorrendo uma falha que impossibilite o equipamento a se mover, é possível movê-lo do local, o seguinte procedimento:

- Elevar o chassi junto à roda de tração com outra empilhadeira e puxar o equipamento.

ATENÇÃO: Antes de iniciar qualquer manutenção no equipamento certifique-se que:

1. A tomada de bateria não está conectada ao equipamento.
2. O sistema hidráulico está despressurizado. Se não estiver, para despressurizá-lo abaixe os garfos até o piso e mantenha nesta posição por alguns segundos. Libere a alavanca de controle de elevação/descida.

Primeira inspeção

- Examinar todas as vedações hidráulicas quanto à vazamento.
- Examinar todos os conectores elétricos.

Manutenções periódicas

Quantidade de turnos	Ambiente limpo	Ambiente com pó ou frigorífico	Troca de óleo do redutor de tração e o óleo hidráulico.
1 turno	90 dias	45 dias	1 ano
2 turnos	45 dias	22 dias	6 meses
3 turnos	22 dias	11 dias	3 meses

Vazamentos

- Examinar o redutor da tração quanto a vazamentos.
- Examinar vazamentos nos cilindros hidráulicos.
- Examinar vazamentos em todas as conexões hidráulicas.
- Examinar estado geral das mangueiras.

Rodas

- Examinar torque de aperto das porcas da roda de tração.
- Examinar o desgaste da roda de tração e de carga, assim como danos no revestimento.

Freios

- Ajustar a folga do freio eletromagnético.

Níveis de óleo

- Verificar o nível de óleo do redutor da tração e completar, se necessário.
- Verificar nível do óleo do reservatório hidráulico.
- Limpar o filtro de retorno do óleo e substituir, se necessário.

Volume de óleo hidráulico:

- PX-1216: 3,5L
- PX-1225: 4,5L
- PX-1229: 5,5L
- PX-1235: 6L

Componentes eletroeletrônicos

- Examinar todos os conectores elétricos.
- Examinar o estado de conservação dos cabos de bateria.

Componentes da torre de elevação

- Ajustar a tensão das correntes de elevação.
- Examinar visualmente todos os quadros da torre de elevação quanto à fissuras.
- Verificar as pontas dos garfos quanto a desníveis.

Bateria

- Recarregá-las diariamente, mesmo que tenha sido pouco utilizadas.
- Execute um ciclo completo de carga. O carregador desliga automaticamente após a recarga total, acendendo a luz verde.
- Siga as orientações do fabricante, contidas no manual que acompanha a bateria.
- Lubrificar abraçadeiras semestralmente; Verificar a integridade dos cabos semestralmente; fazer a limpeza dos pólos semestralmente; verificar o nível de eletrólito uma vez por mês.

Carregador de bateria

- O carregador é embutido.
- Evite o acúmulo de pó ou fuligem, fazendo limpeza mensal com ar comprimido seco, ou pincel macio.
- Ligá-lo à rede de 220V CA monofásica ou bifásica.
- Não utilizar a empilhadeira durante a recarga da bateria.

Chassi

- Verificar existência de fissuras.

Motores

- Verificar ruídos nos rolamentos dos motores de tração, elevação e de direção.

Lubrificação

- Lubrificar todas as peças móveis.
- Lubrificar correntes de elevação com spray para correntes.
- Lubrificar as pistas de rolamento dos perfis da torre de elevação.

- Engraxar rolamentos das polias das correntes e das mangueiras.
- Engraxar engrenagem e pinhão do motor de direção elétrica/redutor da tração.

- **Óleo do sistema hidráulico**

Óleo mineral, viscosidade 46cSt @ 40°C, DIN 51524.

*Óleo para Câmaras Frias, consultar tabela de Lubrificantes.

- **Óleo do redutor de tração**

Óleo multiviscoso 75W80, 75W85 ou 75W90

- **Correntes – Spray para correntes**

Fluido lubrificante semi-sintético, viscosidade 215mm²/s @ 40°C, temperatura de serviço – 15°C a 150°C

- **Perfis da torre de elevação e das patolas (pistas de rolamento), pinos graxeiras do corretor lateral**

Graxa de lítio, classe NLGI 2

9- PROBLEMAS E SOLUÇÕES

PROBLEMAS	CAUSAS	SOLUÇÕES
O equipamento não liga.	Baterias descarregadas	Recarregar a Bateria
	Micro do Timão quebrado	Substituir
	Escovas do motor gastas	Substituir
	Fusíveis de potência queimados	Substituir 10A
	Fusíveis auxiliares queimados	Substituir 6A
	Chave não liga	Substituir
Os garfos não elevam.	Perda de óleo no sistema hidráulico	Verificar as conexões
	Sobrecarga	Usar carga nominal
	Bateria descarregada	Recarregar a bateria
	Falta de óleo no reservatório	Completar o nível do óleo
Os garfos não permanecem elevados.	Perda de óleo no sistema hidráulico	Verificar as conexões e mangueiras
	Válvula de pressão suja	Limpar a válvula
	Válvula de retenção suja	Limpar a válvula
A empilhadeira não freia.	Freio desregulado	Regular o freio
O motor de tração não liga.	Escovas do motor gastas	Substituir
	Micro chave de contato quebrada	Substituir
	Conexões elétricas defeituosas	Verificar conexões
A bateria não recarrega.	Carregador ligado incorretamente	Verificar conexões
	Fusível do carregador queimado	Substituir

10- GARANTIA

A sua empilhadeira está coberta quanto a defeitos de fabricação por um período de 6 meses, excetuando-se os caracterizados por uso indevido e desgaste normal.

Para a comprovação do prazo de garantia, o cliente deve anexar ao equipamento uma cópia da nota fiscal de origem, e encaminhá-lo à uma oficina autorizada. Os custos de transporte do equipamento são de responsabilidade da oficina autorizada.

A garantia não cobre:

- Uso indevido
- Alterações parciais ou totais do equipamento
- Utilização de peças não originais.
- Batidas, incêndios ou acidentes
- Operação e manutenção realizadas por pessoal não autorizado

11- INSTRUÇÕES DE SEGURANÇA PARA FREIOS

1- Os componentes

- Só devem ser utilizados da maneira indicada.
- Nunca comece a usar se houver danos visíveis.
- Nunca submetê-los à modificações técnicas.
- Nunca começar trabalho se não estiverem completamente montados.
- Nunca utilizar sem as proteções necessárias.
- Dependendo do seu tipo de proteção, podem ter peças se movimentando durante a operação. As superfícies podem estar quentes.

2- Para componentes

- O manual de instruções sempre deve estar no lugar em que serão montados.
- Só podem ser utilizados acessórios autorizados.
- Só podem ser utilizadas peças originais para troca.

3- Observar todas as indicações do manual de instruções

- Este é um requisito para o funcionamento seguro e livre de falhas, para assim, obter as características indicadas do produto.

4- Todo trabalho com os componentes só podem ser feito por pessoal qualificado

são pessoas que:

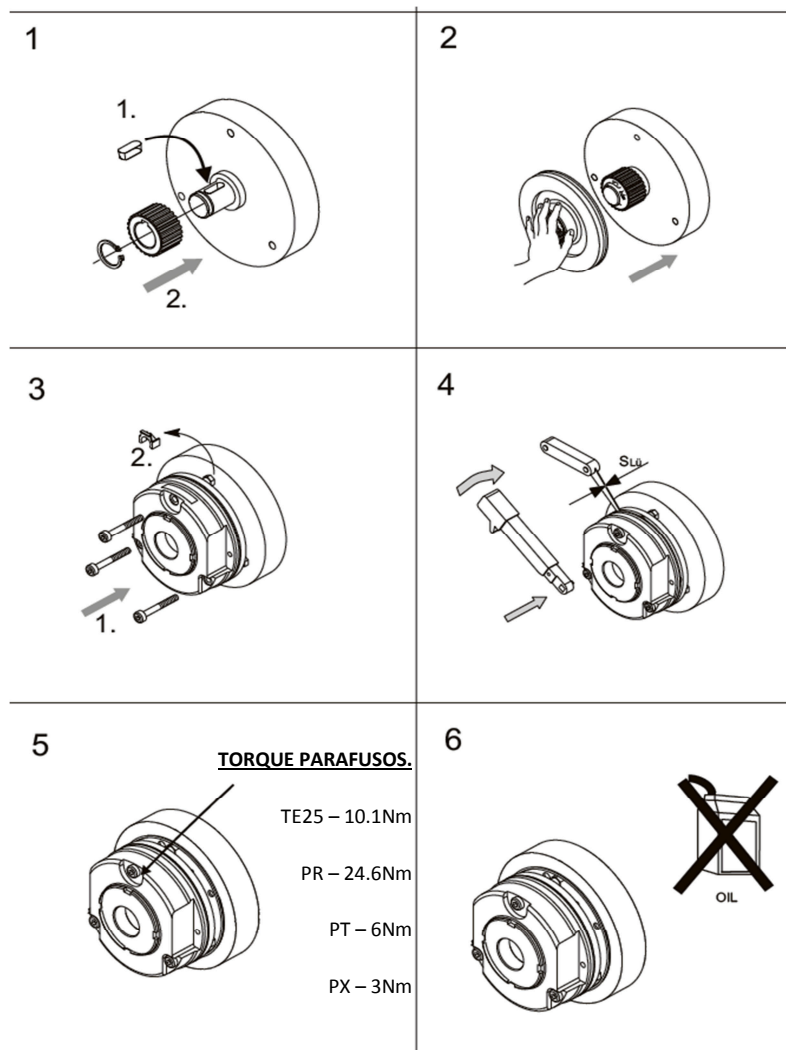
- Conhecem a instalação, a montagem, o começo do trabalho e a operação do produto.
- Dispõem da qualificação necessária para a realização de suas atividades.
- Conhecem e sabem aplicar todas as normas de prevenção de acidentes, diretrizes e leis vigentes no local de uso.

5- Perigo de queimaduras!

- Durante o funcionamento, as superfícies alcançam altas temperaturas. Proteja-se do contato com estas superfícies!

6- Perigo de lesões por contato com o eixo giratório!

- Antes de começar o trabalho, certifique-se que o motor esteja totalmente parado.



AJUSTE DA FOLGA DO FREIO	
ESPESSURA DA LÂMINA DE AJUSTE	TORQUE CARACTERÍSTICO DO FREIO
[mm]	[N.m]
0,2	3
	5,9
	10,1
0,3	24,6
	48
0,4	
0,5	

Tabela Geral Para Torque de Parafusos						
MEDIDA DA ROSCA	RESISTÊNCIA DO MATERIAL					
	4.6	5.5	6.9	8.8	10.9	12.9
	TORQUES A SEREM APLICADOS EM N.M					
M4	1,0	1,3	2,6	3,0	4,3	5,1
M5	2,0	2,5	5,1	6,0	8,5	10,2
M6	3,4	4,5	8,7	10,3	14,7	17,6
M7	5,6	7,4	14,2	17,1	24,5	28,4
M8	8,2	10,8	21,6	25,5	35,3	42,2
M10	16,7	21,6	42,2	50,0	70,6	85,3

Tabela de Lubrificantes

PETROBRÁS	AGIP	MOBIL	TEXACO	SHELL	ESSO	CASTROL	IPIRANGA	APLICAÇÃO
LUBRAX OH-50-TA	ROTRA FTA	ATF 200R	TEXAMATIC ATF	DONAX TM ou ATF	ATF	TQ tipo A	AT FLUIDO tipo A	Sistema hidráulico, correntes, temperatura negativa até -40°C
-	-	MOBILUX EP2 (-29°C a 100°C)	-	-	BEACON EP2 (-20°C a 120°C)	Long TIME PD2	-	Rolamentos em pontos de lubrificação, articulações, temperatura positiva.
-	-	MOBILUX EP2 (-29°C a 100°C)	-	-	BEACON EP2 (-20°C a 120°C)	-	-	Guias e graxeiros em geral, rolamentos sem pontos de lubrificação, temperatura negativa até -20°C.
-	AKO 4	BREAKE FLUID DOT 4	-	SHELL DOT 4	BRAKEFLUID HD400	RESPONSE DOT 4	SUPER Premiun DOT	Sistema de freio.
LUBRAX INDUSTRIAL EFG 150PS	BLASIA 150	VISCOLITE SS	MEROPA 150	MACOMA OMALA 150	-	ILQ SP 150	PENNANT SP 150	Correntes, temperatura positiva.
LUBRAX INDUSTRIAL GMA-2	MP GREASE	MOBIL GREASE MP (temp. posit.) ou MOBILGREASE 28	MULTIFAK EP2	AERO SHELL GREASES	BEACON EP2 (-20°C a 120°C)	GRAXA ELP2	LITHOLINE MP ou IPIFLEX 2	Guias e graxeiros em geral, temperatura positiva.
LUBRAX INDUSTRIAL GMA-2	-	MOBILGREASE 28 (-55°C a 200°C)	-	-	-	OPTITEMP TT1 (-60°C)	-	Guias e graxeiros em geral, rolamentos sem pontos de lubrificação, articulações, temperatura negativa até -40°C.
LUBRAX INDUSTRIAL EGF-100-PS	BLASIA 100	MOBILGEAR 627	UNIVERSAL EP SAE80W	OMALA 100	SPARTAN EP100	OPTGEAR BM100	PENNANT EP 100	Transmissão, temperatura positiva.
LUBRAX INDUSTRIAL HR-46-EP	OSO 46	MOBIL DTE 25	RANDO HDB 46	TELLUS 46	NUTO H 46	HYSPIN AWS46	IPITUR AW 46	Sistema hidráulico, temperatura positiva.
-	-	MOBILITH SHC 007	-	-	-	LONG TIME PD00	-	Caixa de redução da direção elétrica até -40°C ou temperaturas positivas.

*LUBRAX OH-50-TA – ANÁLISES TÍPICAS

GRAU	50
Densidade a 20/4°C	0,8815
Ponto de Fulgor (VA)	(°C) 198
Ponto de Fluidéz	(°C) -48
Viscosidade a 40°C	(cSt) 35,7
Viscosidade a 100°C	(cSt) 7,08
Índice de Viscosidade	165

12- Equipamentos Preparados Para Baixas Temperaturas - FRIGORÍFICOS

Pelo fato de o equipamento trabalhar um período dentro da câmara fria e um período fora dela, alguns componentes da máquina pode reter umidade.

Para equipamentos preparados para operarem em baixas temperaturas, alguns cuidados devem ser tomados:

- Para aumentar a vida útil do equipamento em ambientes de baixa temperatura, EVITAR a troca constante de ambiente. Utilizar o máximo de tempo de trabalho com o equipamento em operação dentro da câmara fria.
- Durante a pausa de trabalho de direito do operador, conforme item 36.13.2 da NR36, é recomendado manter o equipamento dentro da câmara fria e apenas ocorrer a troca de operador, assim evitando a queda de rendimento do equipamento.
- Não é recomendado ficar mais que 10 minutos com o equipamento desligado dentro da câmara fria.
- Não efetuar trocas de baterias dentro da câmara fria.
- A temperatura limite para operar o equipamento em câmaras frias é de até -30°C.

Dispomos de serviço de assistência técnica em diversos pontos do Brasil. Trabalhamos com pessoal habilitado e peças originais.

Para dúvidas relacionadas à componentes terceirizados, consultar fornecedor do componente.

Acesse o site para consultar qual assistência técnica está mais próxima de você.

www.paletrans.com.br

1- INTRODUÇÃO – Manual de Peças de Reposição

Este é o Catálogo de Peças de reposição da Empilhadeira. Para sua correta utilização, você deve ter em mãos os números de série de seu equipamento.

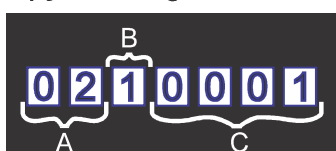
Escreva aqui os números de série do seu equipamento

Nº de série do Chassi:

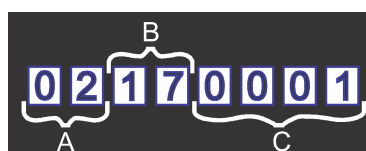
APRENDENDO A INTERPRETAR O NÚMERO DE SÉRIE

O primeiro passo é verificar a quantidade de dígitos que é composto o número de série do equipamento. Pode conter 7 ou 8 dígitos. Verificar na imagem abaixo como separar os dígitos para a interpretação correta.

Opção 1: 7 Dígitos



Opção 2: 8 Dígitos



A: Os dois primeiros dígitos representam o mês de fabricação do equipamento. Ex.: 02 – Mês de fevereiro.

B: Opção 1: 3º dígito representa o ano de fabricação. Ex.: 1 – Ano de 2001. Opção 2: 3º e 4º dígitos representam o ano de fabricação. Ex.: 17 – Ano de 2017.

C: Os quatro últimos dígitos representam a sequência de fabricação do produto.

Obs.: O padrão 8 dígitos passou a ser usado a partir da data de 02 de junho de 2017.

UTILIZAÇÃO DO CATÁLOGO

Para cada conjunto de equipamentos existe um desenho, e na página seguinte haverá uma tabela referente ao desenho anterior contendo os seguintes itens:

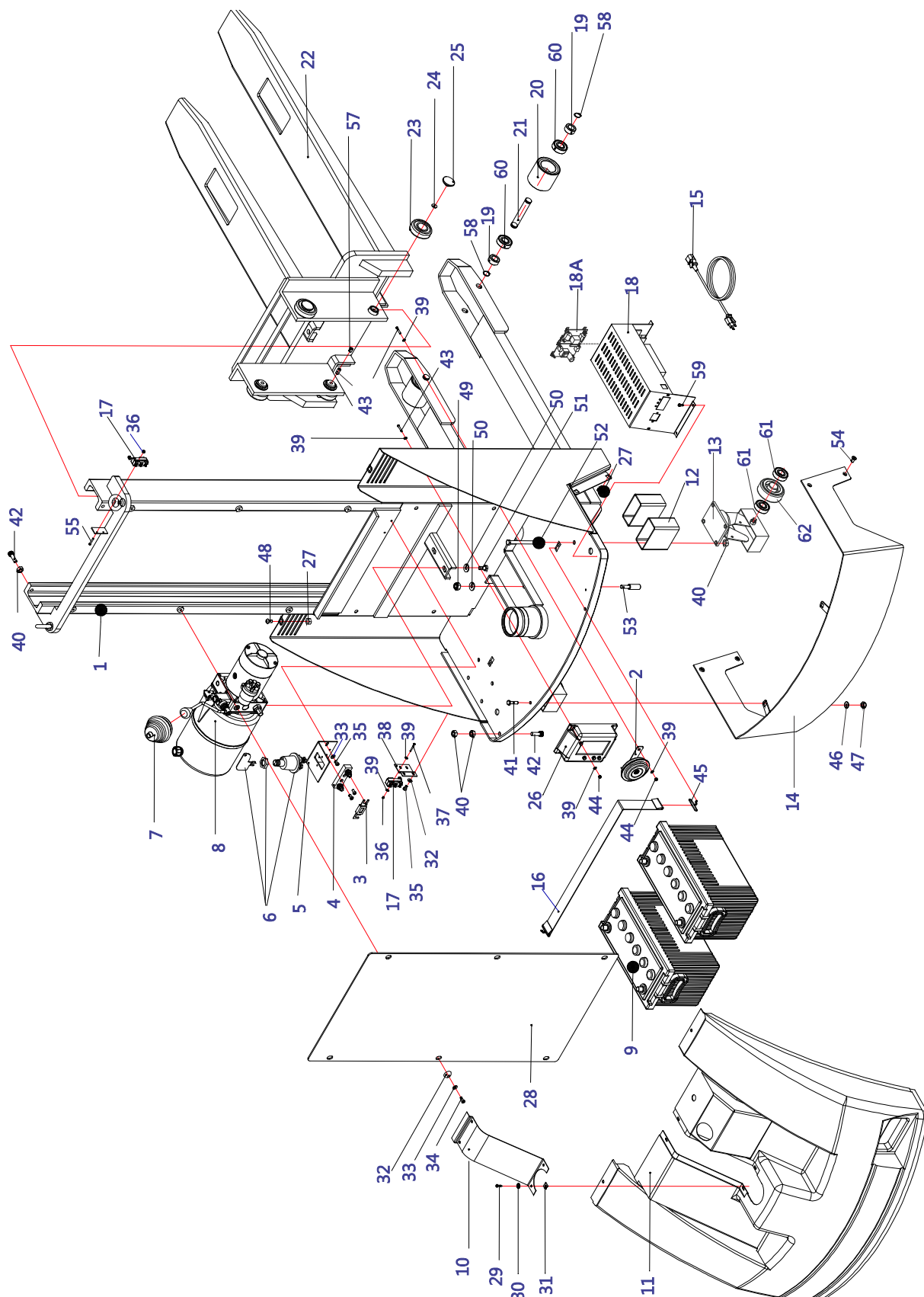
- Posição do componente.
- Código Paletrans.
- Descrição do item.
- Quantidade utilizada.

AQUISIÇÃO DE PEÇAS DE REPOSIÇÃO

Para facilitar o atendimento de nosso departamento de vendas peças e assistência técnica, você deve ter em mãos as seguintes informações.

- Número de série do equipamento.
- Código Paletrans da peça desejada.
- Quantidade desejada.

2- CHASSIS E COMPONENTES



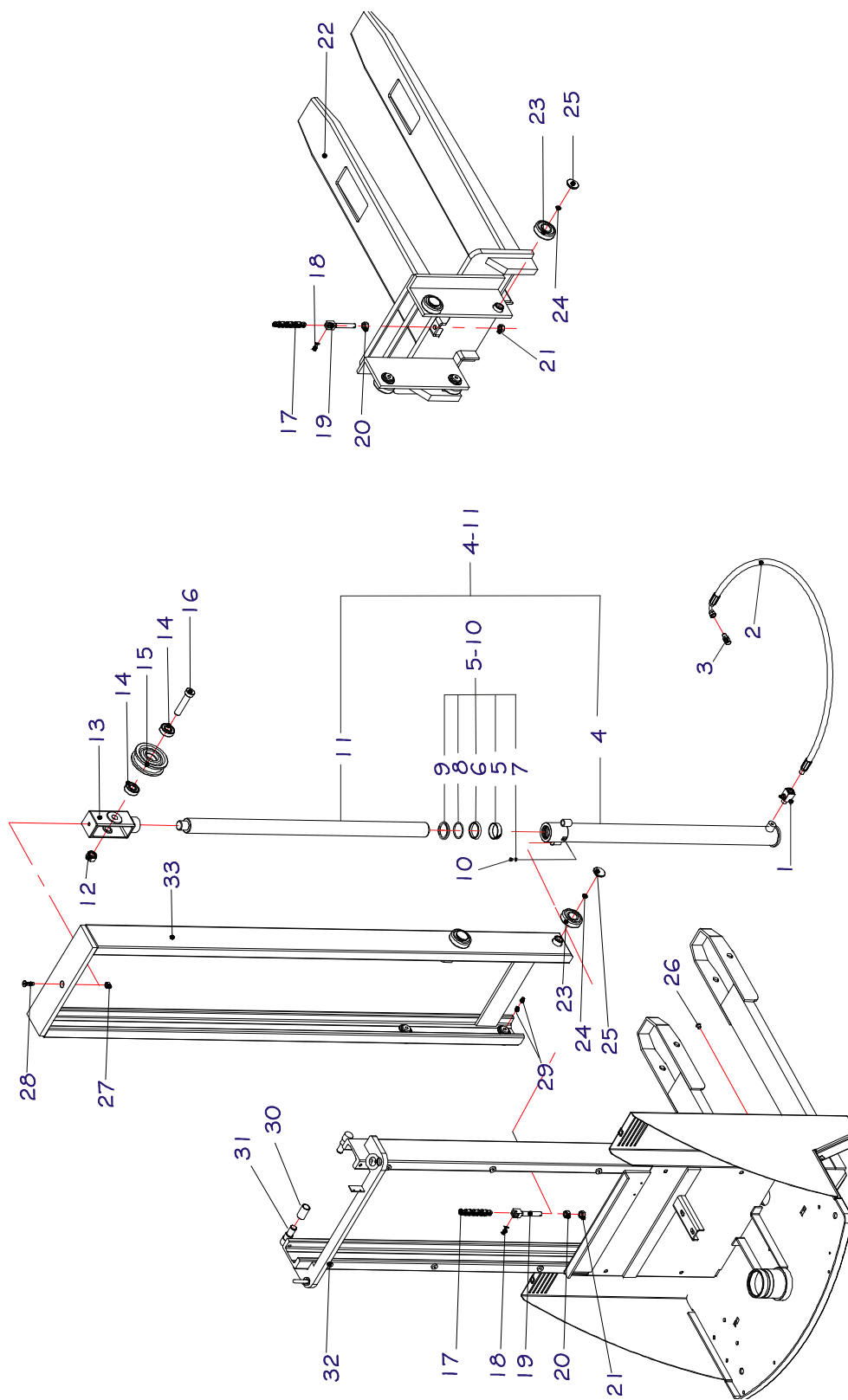
*ITEM 28 – ATÉ SÉRIE 1281146 ERA PROTEÇÃO DE ACRÍLICO. APÓS ESTA SÉRIE, PASSA A SER PROTEÇÃO SOLDADA 0402113

CHASSIS E COMPONENTES

POS.	CÓDIGO COML.	NOME	QTD.
1	0404002	CHASSI PX-1225	1
	0404003	CHASSI PX-1229	
	0404004	CHASSI PX-1235	
2	0404005	BUZINA	1
3	0404009	FUSÍVEL	1
4	0404010	PORTA FUSÍVEL	1
5	0404007	SUPORTE DO FUSÍVEL	1
6	0403043	CHAVE CORTA CORRENTE	1
7	0404013	PROTEÇÃO SANFONADA	1
8	0404014	UNIDADE HIDRÁULICA	1
9	0404205	BATERIA PX 100AH	2
10	0404017	FECHAMENTO DA CARENAGEM	1
11	0404018	CARENAGEM PLÁSTICA	1
12	0404019	ESPAÇADOR DO RODÍZIO	4
13	0404020	RODÍZIO GIRATÓRIO	2
14	0404021	PROTEÇÃO DAS RODAS	1
15	0404022	CABO DO CARREGADOR	1
16	0404023	CINTA DE FIXAÇÃO DAS BATERIAS	1
17	0403010	MICRORUTOR	2
18	0404026	CARREGADOR DA BATERIA	1
18A	0404170	PLACA DO CARREGADOR	1
19	0404027	ESPAÇADOR DA RODA	4
20	0400026	RODA TANDEM DE PU HP	2
21	0404028	PINO DA RODA SIMPLES	2
22	0404030	GARFO PX-1216	1
	0404031	GARFO PX-1225 / 1229 / 1235	1
23	0404034	ROLAMENTO	8
24	0426033	DISCO DA GUIA DA RODA DE SUBIDA	8
25	0404035	GUIA LATERAL DA RODA	8
26	0404036	COMPUTADOR DE BORDO	1
27	0404039	PORCA	6
28	0404041	PROTEÇÃO DE ACRILICO PX-1225	1
	0404040	PROTEÇÃO DE ACRILICO PX-1216 / 1229 / 1235	1
29	0426023	PARAFUSO	4
30	0426101	ARRUELA FECHAMENTO DA CARENAGEM	4
31	0426102	PORCA FIXAÇÃO FECHAMENTO DA CARENAGEM	4
32	0402097	ARRUELA	6
33	0403050	ARRUELA	10
34	0426024	PARAFUSO	6
35	0401059	PARAFUSO	4
36	0403009	PORCA	4
37	0403011	PARAFUSO	2
38	0404229	SUPORTE MICRO INFERIOR	1
39	0426103	ARRUELA	10
40	0402028	PORCA	12
41	0426011	PARAFUSO	2
42	0404193	PARAFUSO	3
43	0426109	PARAFUSO	3
44	0426104	PORCA	3
45	0404194	GARRA PARA CORREIA DA BATERIA	2
46	0402097	ARRUELA	2
47	0426137	PORCA	2
48	0404195	PARAFUSO DA CARENAGEM PLÁSTICA	2

49	0403032	PORCA PARLOK	1
50	0402092	ARRUELA	3
51	0402091	PARAFUSO	2
52	0404196	PARAFUSO	8
53	0404197	"STOP" DA DIREÇÃO	1
54	0404198	PARAFUSO	4
55	0403011	PARAFUSO FENDA	2
56	0404199	PARAFUSO	4
57	0401019	PARAFUSO ALLEN	12
58	0401057	ANEL ELÁSTICO PARA EIXO	4
59	0426130	PARAFUSO CABEÇA CILÍNDRICA	4
60	0401056	ROLAMENTO	4
61	0426367	ROLAMENTO	2
62	0400050	RODA RODÍZIO	1

3- COMPONENTES DE ELEVAÇÃO

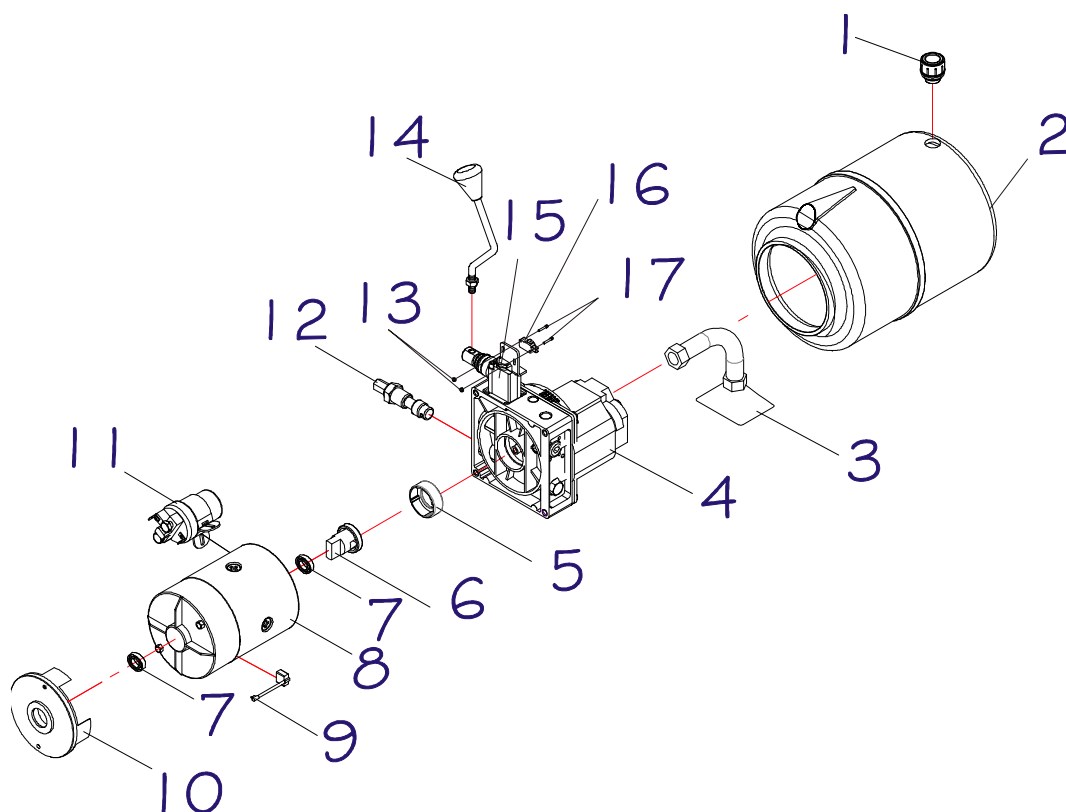


COMPONENTES DE ELEVAÇÃO

POS.	CÓDIGO COML.	NOME	QTD.
1	0403057	VÁLVULA CONTROLADORA DE FLUXO	1
2	0404029	MANGUEIRA DE ÓLEO PX	1
3	0403079	ADAPTADOR	1
4	0404056	CAMISA DO CILINDRO PX-1216	1
	0404057	CAMISA DO CILINDRO PX-1225	1
	0404058	CAMISA DO CILINDRO PX-1229	1
	0404059	CAMISA DO CILINDRO PX-1235	1
5	0426348	ANEL GUIA - A PARTIR 0842037	1
6	0403025	GAXETA	1
7	0414006	ANEL O'RING – ATÉ SÉRIE 0842037	1
	0430064	ARRUELA - A PARTIR 0842037	1
8	0403019	ANEL O'RING	1
9	0403024	ANEL RASPADOR	1
10	0403085	PARAFUSO – ATÉ 0842037	1
	0430063	PARAFUSO - A PARTIR 0842037	1
5-10	0403146	CONJUNTO DE VEDAÇÃO	1
11	0404052	PISTÃO DE ELEVAÇÃO PX-1216	1
	0404053	PISTÃO DE ELEVAÇÃO PX-1225	1
	0404054	PISTÃO DE ELEVAÇÃO PX-1229	1
	0404055	PISTÃO DE ELEVAÇÃO PX-1235	1
4-11	0404163	CILINDRO HIDRAULICO COMPLETO- PX 1229	1
	0404164	CILINDRO HIDRAULICO COMPLETO- PX 1235	1
	0404165	CILINDRO HIDRAULICO COMPLETO- PX 1016	1
12	0404201	PORCA	1
13	0404051	SUPORTE DA ROLDANA	1
14	0402019	ROLAMENTO	2
15	0404064	ROLDANA	1
16	0404065	EIXO DA ROLDANA	1
17	0404060	CORRENTE PX-1216	1
	0404061	CORRENTE PX-1225	1
	0404062	CORRENTE PX-1229	1
	0404063	CORRENTE PX-1235	1
18	0404049	EMENTA DA CORRENTE	2
19	0404050	ESTICADOR DA CORRENTE	2
	0404200	ESTICADOR DA CORRENTE PX-1216	1
20	0403002	PORCA	1
21	0402008	PORCA	1
22	0404030	GARFO PX-1216	1
	0404031	GARFO PX-1225/1229/1235	1
23	0404034	ROLAMENTO	8
24	0426033	DISCO DA GUIA DA RODA DE SUBIDA	8
25	0404035	GUIA LATERAL DA RODA	8
26	0430063	PARAFUSO	1
27	0402028	PORCA	1
28	0404193	PARAFUSO	1
29	0401019	PARAFUSO	8
30	0404230	BUCHA GUIA DA COLUNA - PX	2
31	0404222	PINO DA BUCHA GUIA DA COLUNA - PX	2
32	0404002	CHASSI PX-1225	1
	0404003	CHASSI PX-1229	1
	0404004	CHASSI PX-1235	1

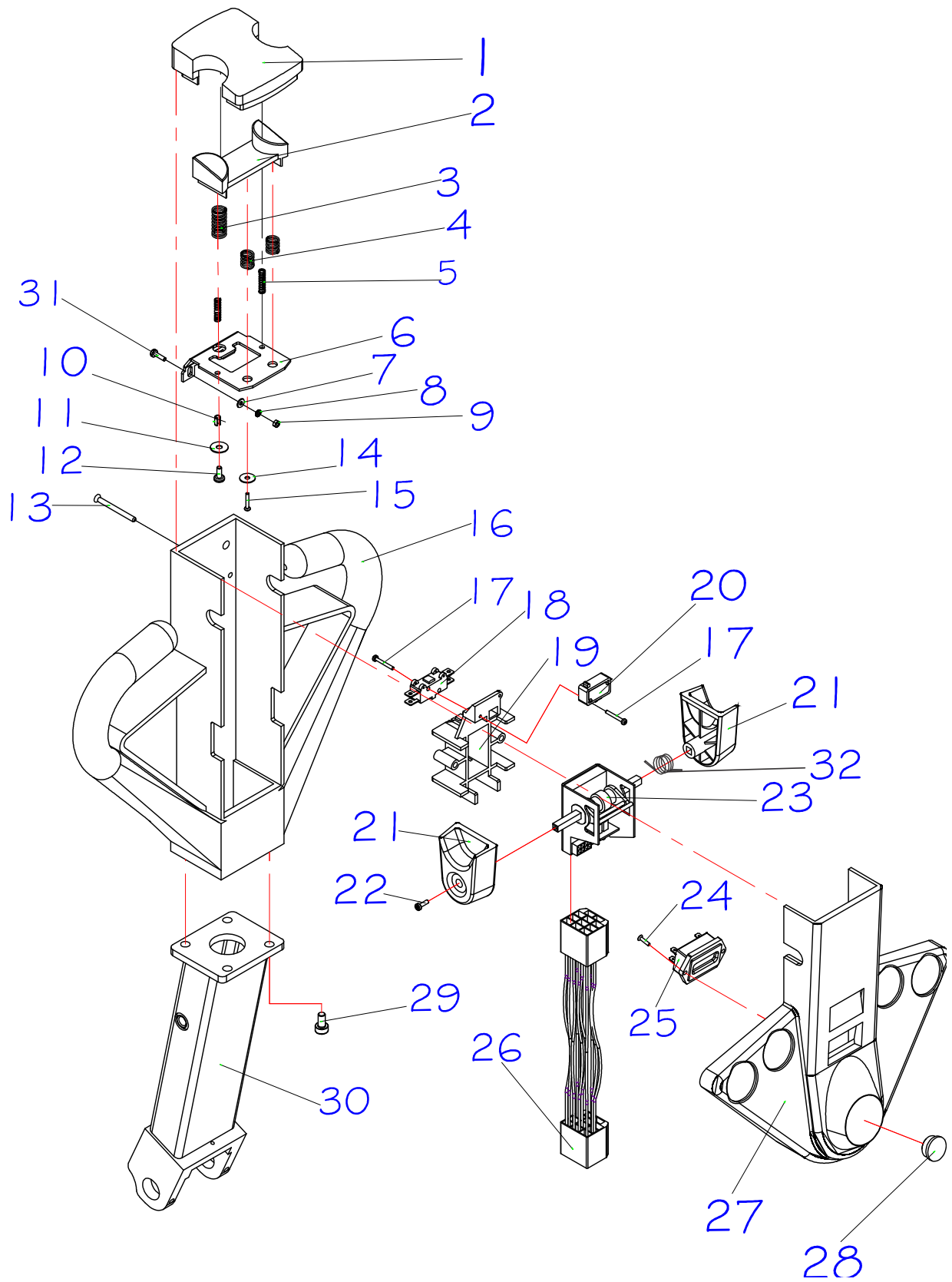
33	040405	COLUNA MÓVEL- PX1225	1
	040406	COLUNA MÓVEL- PX1229	1
	040407	COLUNA MÓVEL- PX1235	1

4- UNIDADE HIDRÁULICA



POS.	CÓDIGO COML.	NOME	QTD.
1	0426074	TAMPA DO RESERVATORIO - PT/PX/LE	1
2	0404175	RESERVATÓRIO DE ÓLEO PX	1
3	0404070	TUBO DE ASPIRAÇÃO	1
4	0404068	BOMBA HIDRÁULICA COMPLETA (GUARNIÇÕES, TUBO DE ASPIRAÇÃO, ABRAÇADEIRA, FLANGE, PARAFUSOS, FILTROS E MICRORRUTOR)	1
5	0404241	JUNTA DO ACOPLAMENTO	1
6	0404072	ACOPLAMENTO	1
7	0426366	ROLAMENTO	2
8	0426078	MOTOR UNIDADE HIDRÁULICA	1
9	0404075	JOGO DE ESCOVA	1
10	0403137	SUPORTE DO COLETOR	1
11	0404242	CONTATOR UNIDADE HIDRÁULICA	1
12	0404066	VÁLVULA CONTROLADORA DE PESO	1
13	0403009	PORCA	2
14	0404080	ALAVANCA DE ELEVAÇÃO	1
15	0404077	VÁLVULA DIRECIONAL PX/LE	1
16	0404076	MICRORRUPTOR DA BOMBA	1
17	0431235	PARAFUSO	2
	0404014	UNIDADE HIDRÁULICA COMPLETA	1

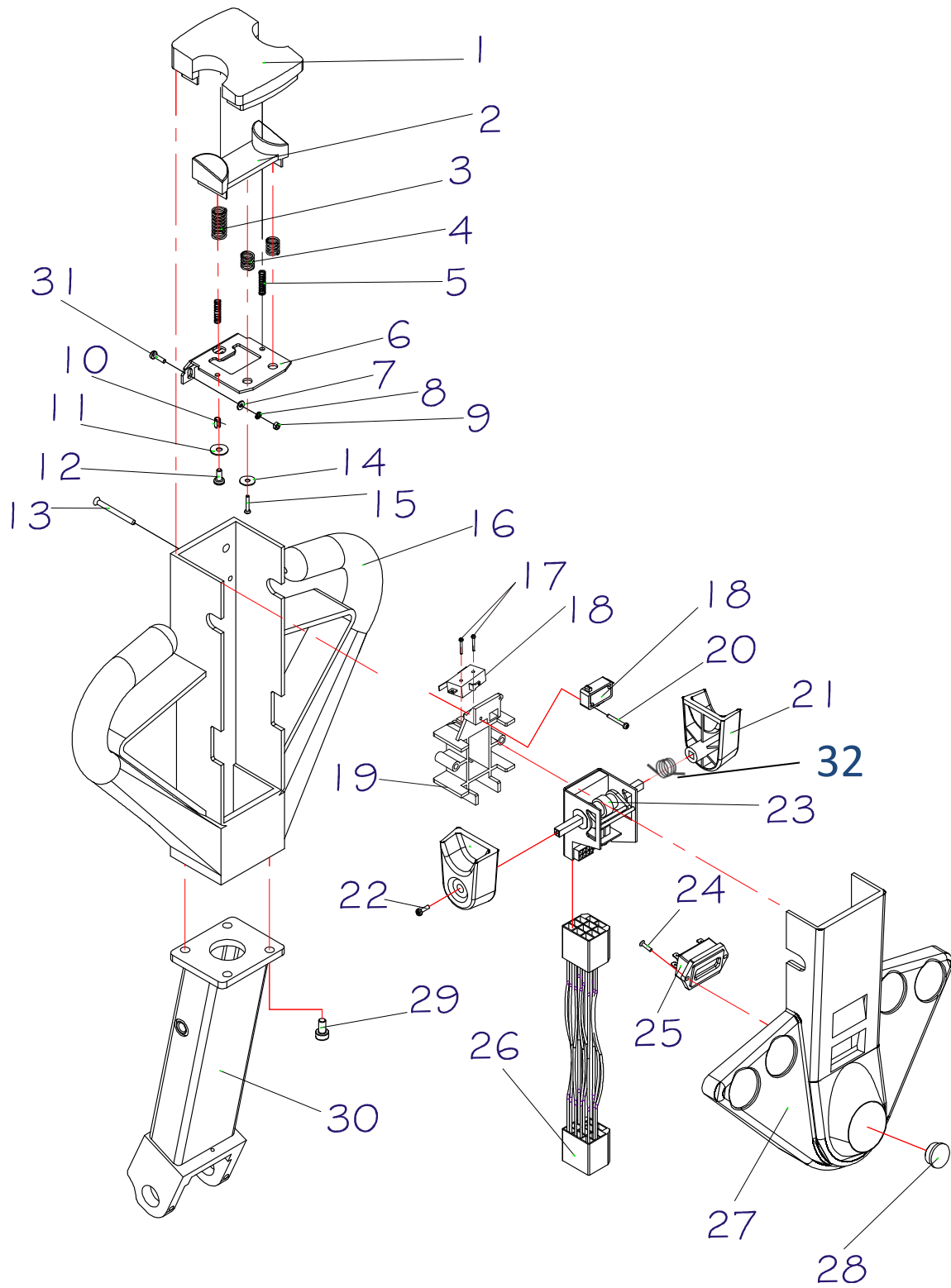
5- TIMÃO- ATÉ 0452183



TIMÃO- ATÉ 0452183

POS.	CÓDIGO COML.	NOME	QTD.
1	0404158	BOTAO DA PARADA DE EMERGENCIA	1
2	0426143	ENCAIXE DO REVERSO	1
3	0404116	MOLA MAIOR DO REVERSO	1
4	0404109	MOLA MENOR DO REVERSO	2
5	0426157	MOLA DO ENCAIXE DO REVERSO	2
6	0404042	SUORTE DO REVERSO	1
7	0426144	ARRUELA	2
8	0430284	ARRUELA	2
9	0430138	PORCA	2
10	0426148	PINO ELÁSTICO	2
11	0426145	ARRUELA	2
12	0426023	PARAFUSO	2
13	0426151	PARAFUSO	6
14	0426146	ARRUELA	2
15	0426150	PARAFUSO	2
16	0404156	CORPO DO TIMÃO	1
17	0426152	PARAFUSO	3
18	0404106	MICRORUTOR DO REVERSO	1
19	0404159	SUORTE DO REGULADOR	1
20	0404112	MICRORUTOR	1
21	0404153	ACELERADOR	2
22	0426153	PARAFUSO	2
23	0404099	REGULADOR DE POTÊNCIA/ACELERADOR	1
24	0426154	PARAFUSO	2
25	0404103	INDICADOR CARGA DE BATERIA – PT/PT FAST/PX/TE18/TE25	1
26	0404118	CABO DO TIMÃO	1
27	0404102	TAMPA DO TIMÃO	1
28	0404202	FECHAMENTO DA TAMPA DO TIMÃO	1
29	0426130	PARAFUSO	4
30	0404096	SUORTE DO TIMÃO	1
31	0426149	PARAFUSO	2
32	0404177	MOLA DO ACELERADOR	1
	0404115	TIMÃO COMPLETO	1

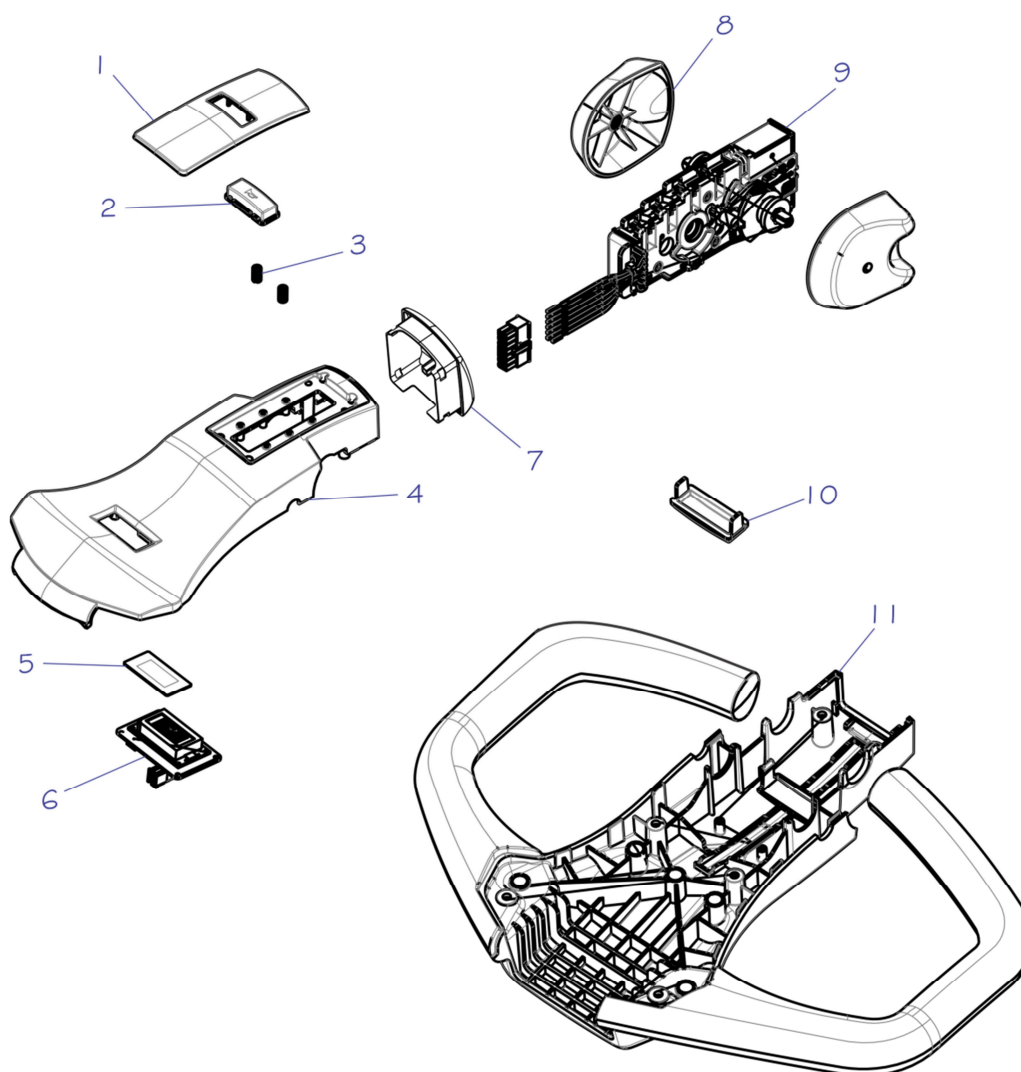
6- TIMÃO- A PARTIR 0452183



TIMÃO- A PARTIR 0452183

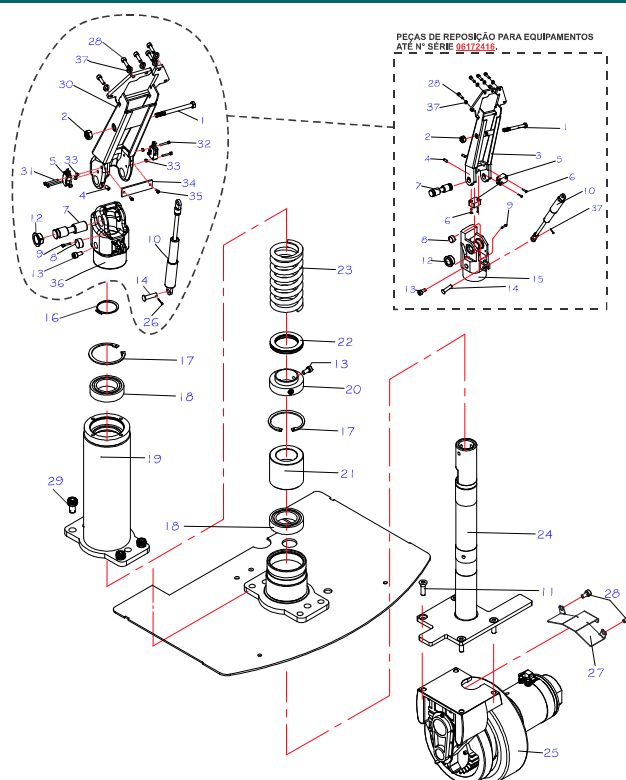
POS.	CÓDIGO COML.	NOME	QTD.
1	0404158	BOTAO DA PARADA DE EMERGENCIA	1
2	0426143	ENCAIXE DO REVERSO	1
3	0404116	MOLA MAIOR DO REVERSO	1
4	0404109	MOLA MENOR DO REVERSO	2
5	0426157	MOLA DO ENCAIXE DO REVERSO	2
6	0404042	SUPORTE DO REVERSO	1
7	0426144	ARRUELA	2
8	0430284	ARRUELA	2
9	0430138	PORCA	2
10	0426148	PINO ELÁSTICO	2
11	0426145	ARRUELA	2
12	0426023	PARAFUSO	2
13	0426151	PARAFUSO	6
14	0426144	ARRUELA	2
15	0426149	PARAFUSO	2
16	0404156	CORPO DO TIMÃO	1
17	0426373	PARAFUSO	2
18	0404112	MICRORUTOR BUZINA E REVERSO	2
19	0404159	SUPORTE DO REGULADOR	1
20	0426152	PARAFUSO	1
21	0404153	ACELERADOR	2
22	0426153	PARAFUSO	2
23	0404099	REGULADOR DE POTÊNCIA/ACELERADOR	1
24	0426154	PARAFUSO	2
25	0404103	INDICADOR CARGA DE BATERIA – PT/PT FAST/PX/TE18/TE25	1
26	0404118	CABO DO TIMÃO - ATÉ N° SÉRIE 0362273	1
	0404251	CABO DO TIMÃO - A PARTIR N° SÉRIE 0362274	1
27	0404102	TAMPA DO TIMÃO	1
28	0404202	FECHAMENTO DA TAMPA DO TIMÃO	1
29	0426130	PARAFUSO	4
30	0404096	SUPORTE DO TIMÃO	1
31	0426149	PARAFUSO	2
32	0404177	MOLA DO ACELERADOR	1
	0404115	TIMÃO COMPLETO – ATÉ N° SÉRIE 0362273	1
	0404250	TIMÃO COMPLETO – A PARTIR N° SÉRIE 0362274	1

7- TIMÃO - A PARTIR 0272375



POS.	CÓDIGO COML.	NOME	QTD.
1	0426406	ACABAMENTO DO TIMÃO PT/PX	1
2	0426407	BOTÃO DA BUZINA	1
3	0426408	MOLA DO BOTÃO	2
4	0426410	CARÇAÇA SUPERIOR PT/PX	1
5	0426413	PROTEÇÃO DO DISPLAY	1
6	0426414	DISPLAY	1
7	0426409	BOTÃO DO REVERSO	
8	0426415	ACIONADOR DO ACELERADOR	2
9	0426419	ACELERADOR COMPLETO	1
10	0426420	TAMPÃO DA CARÇAÇA INFERIOR PT/PX	1
11	0404259	CARÇAÇA INFERIOR DO TIMÃO PX	1
-	0404260	TIMÃO COMPLETO PX	1

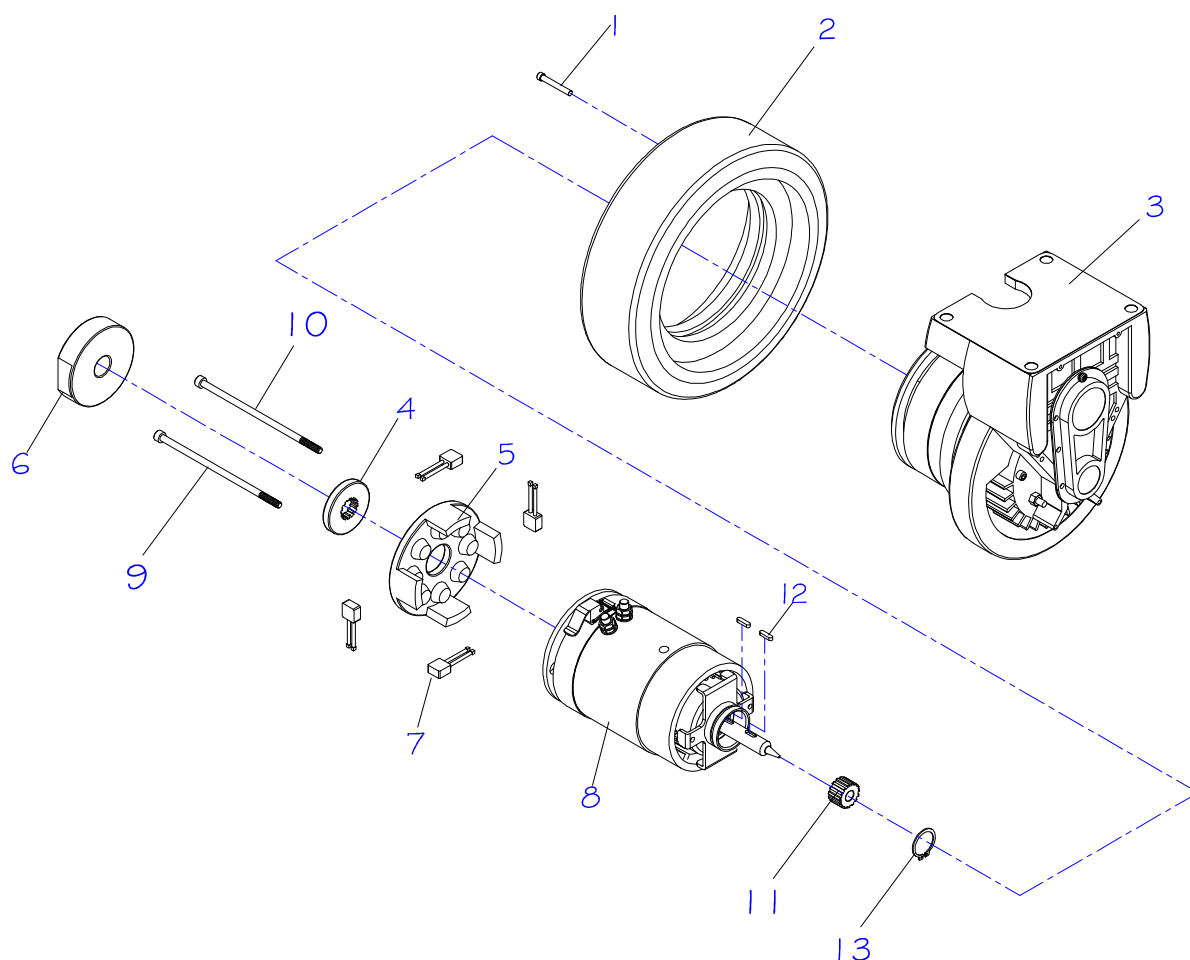
8- GRUPO DE TRAÇÃO



POS.	CÓDIGO COML.	NOME	QTD.
1	0426138	PARAFUSO	1
	0426431	PARAFUSO (A PARTIR SÉRIE 0272375)	1
2	0426137	PORCA	1
3	0426403	SUPORTE DO TIMÃO - ATÉ Nº SÉRIE 06172416	1
4	0402094	PARAFUSO	2
5	0404098	MICRORUTOR DE FRENAGEM	2
6	0426139	PARAFUSO - ATÉ Nº SÉRIE 06172416	4
7	0404093	EIXO DO SUPORTE	1
8	0405135	FINAL DE CURSO DO TIMÃO	1
9	0405134	PARAFUSO	1
10	0404095	AMORTECEDOR	1
11	0426142	PARAFUSO	4
12	0428018	BUCHA D.U. DO EIXO DO TIMÃO	2
13	0426140	PARAFUSO	3
14	0426441	PINO TRAVA	1
15	0404092	BASE DO SUPORTE - ATÉ Nº SÉRIE 06172416	1
16	0404091	ANEL ELÁSTICO	1
17	0404087	ANEL ELÁSTICO	1
18	0404085	ROLAMENTO	2
19	0404097	GUIA DO SUPORTE DIRECIONAL	1
20	0404088	SUPORTE DA MOLA	1
21	0404086	BUCHA DE NYLON DA SUSPENSÃO	1

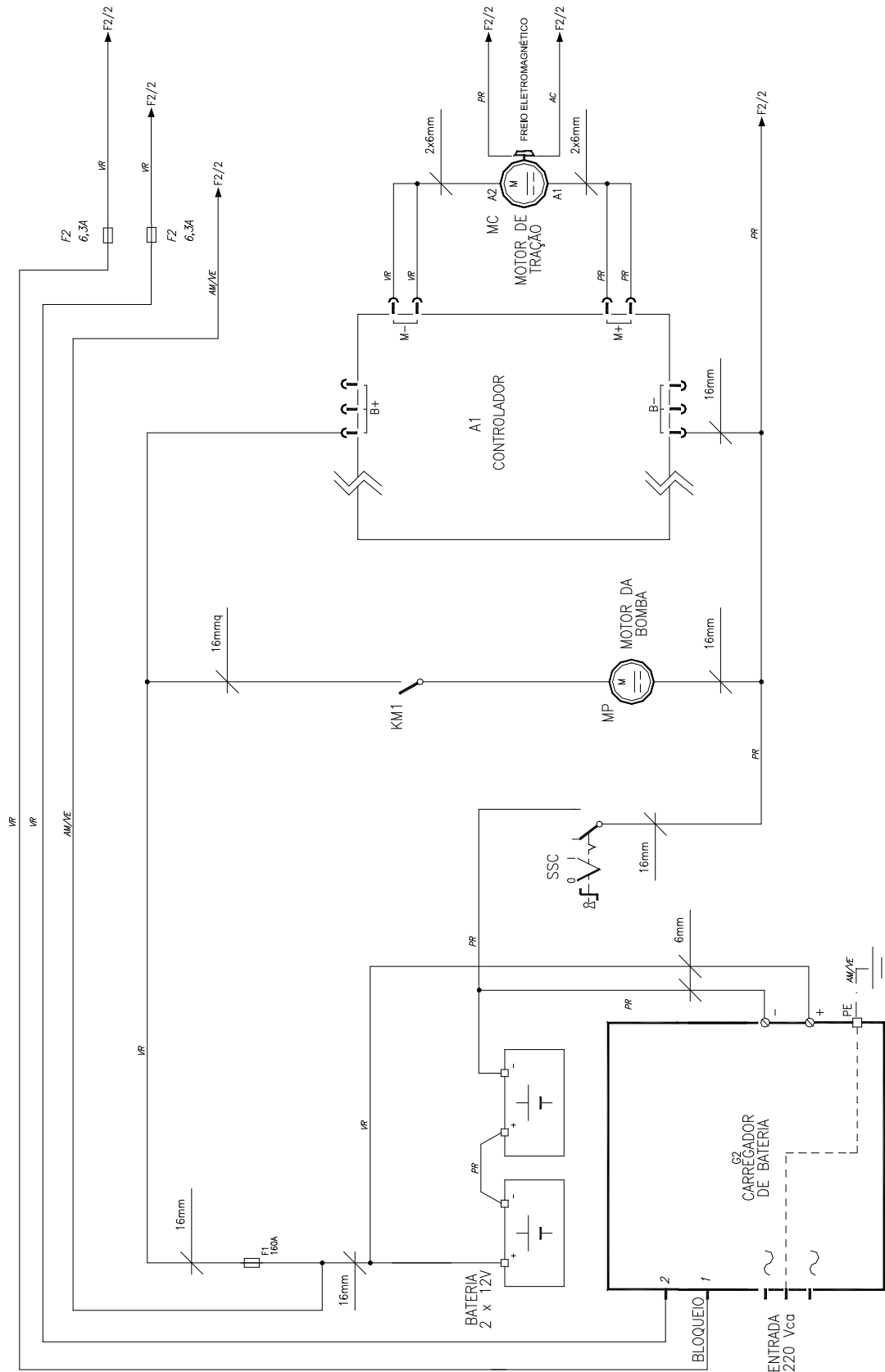
22	0404089	ROLAMENTO	1
23	0404090	MOLA DA TRAÇÃO	1
24	0404084	BARRA DE DIREÇÃO SOLDADA	1
25	0404082	CONJUNTO DE TRAÇÃO	1
	0404256	CONJUNTO DE TRAÇÃO (A PARTIR SÉRIE 0272375)	1
26	0403029	CUPILHA	1
27	0426209	PROTEÇÃO DOS CABOS DO MOTOR	1
28	0426024	PARAFUSO	7
29	0405332	PARAFUSO	4
30	0404115	SUPORTE DO TIMÃO	1
	0426403	SUPORTE DO TIMÃO (A PARTIR SÉRIE 0272375 E ATÉ N° SÉRIE 06172416)	1
	0426445	SUPORTE DO TIMÃO (A PARTIR N° SÉRIE 06172417)	1
31	0426442	PARAFUSO (A PARTIR N° SÉRIE 06172417)	2
32	0431235	PARAFUSO (A PARTIR N° SÉRIE 06172417)	2
33	0403009	PORCA (A PARTIR N° SÉRIE 06172417)	4
34	0426444	PROTEÇÃO DOS MICROS (A PARTIR N° SÉRIE 06172417)	1
35	0426443	PARAFUSO (A PARTIR N° SÉRIE 06172417)	2
36	0426446	BASE DE SUPORTE DO TIMÃO (A PARTIR N° SÉRIE 06172417)	1
37	0430016	ARRUELA	5

9- TRANSMISSÃO

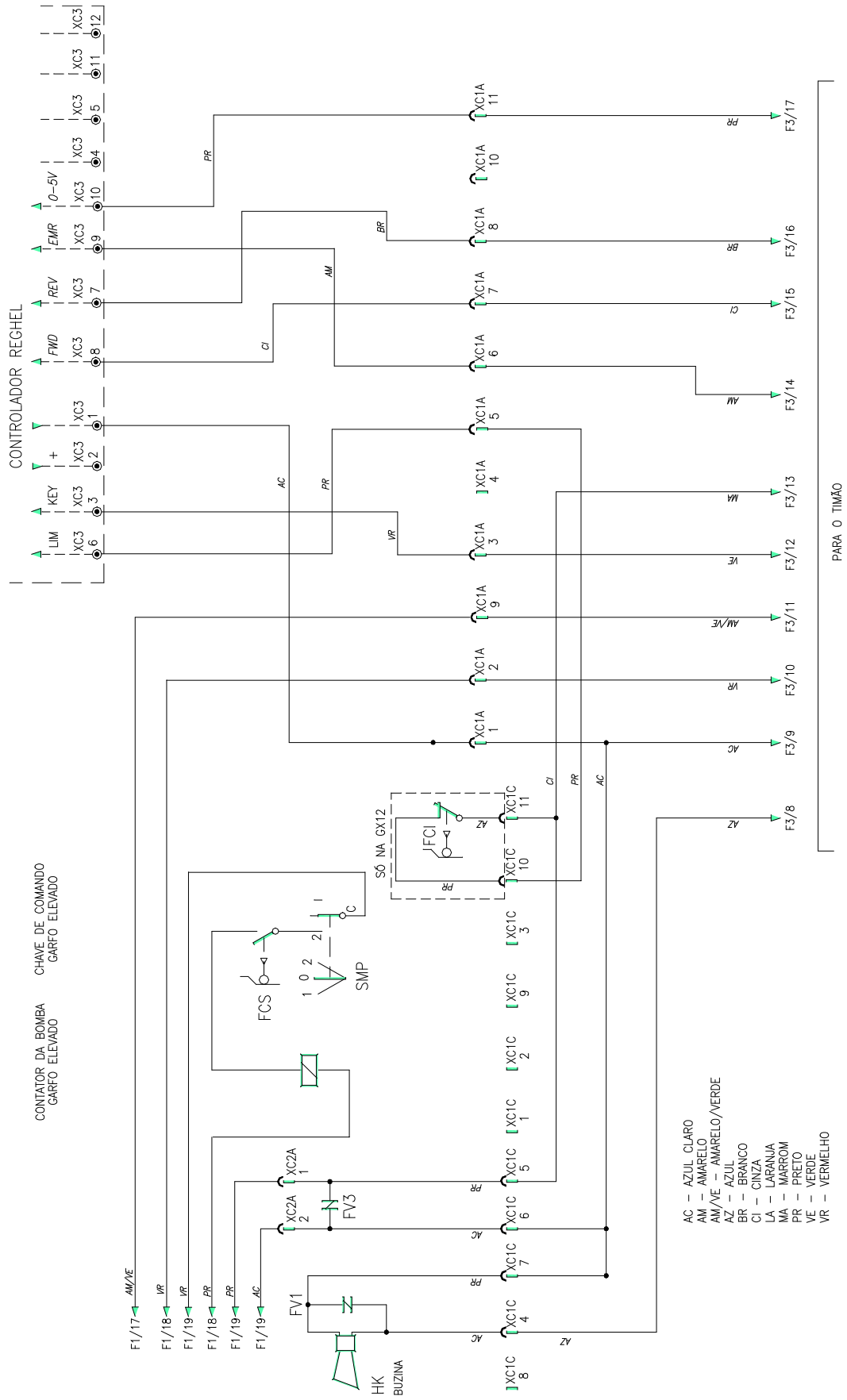


POS.	CÓDIGO COML.	NOME	QTD.
1	0426233	PARAFUSO	1
2	0400014	RODA DE TRAÇÃO (BORRACHA) - ATÉ N° SÉRIE 0272374	1
	0400038	RODA DE TRAÇÃO (POLIURETANO) - ATÉ N° SÉRIE 0272374	1
	0400051	RODA DE TRAÇÃO (BORRACHA COM TRAMA DE AÇO) - ATÉ N° SÉRIE 0272374	1
	0404253	RODA DE TRAÇÃO (BORRACHA) - A PARTIR DO N° SÉRIE 0272375	1
	0404254	RODA DE TRAÇÃO (POLIURETANO) - A PARTIR DO N° SÉRIE 0272375	1
3	0404227	TRANSMISSÃO COMPLETA - ATÉ N° SÉRIE 0272374	1
	0404255	TRANSMISSÃO COMPLETA - A PARTIR DO N° SÉRIE 0272375	1
4	0404131	DISCO DE FREIO	1
5	0404140	SUPORTE DO COLETOR	1
6	0404133	FREIO	1
7	0404142	JOGO DE ESCOVA	1
8	0404145	MOTOR DO MOTO REDUTOR-ANTERIOR À SÉRIE 000246582	1
	0404240	MOTOR DO MOTO REDUTOR-A PARTIR DA SÉRIE 000246582	1
9	0404136	TIRANTE - GX 10	1
10	0404137	TIRANTE - GX 12	1
11	0404237	ENGRENGEM P/ UNIDADE DE TRACAO DE EMPILHADEIRAS ELET.	1
12	0404236	CHAVETA P/ UNIDADE DE TRACAO DE EMPILHADEIRAS ELETR.	2
13	0404235	ANEL ELÁSTICO	1
	0404082	MOTO REDUTOR COMPLETO	1
	0404256	MOTO REDUTOR COMPLETO - A PARTIR DO N° SÉRIE 0272375	1

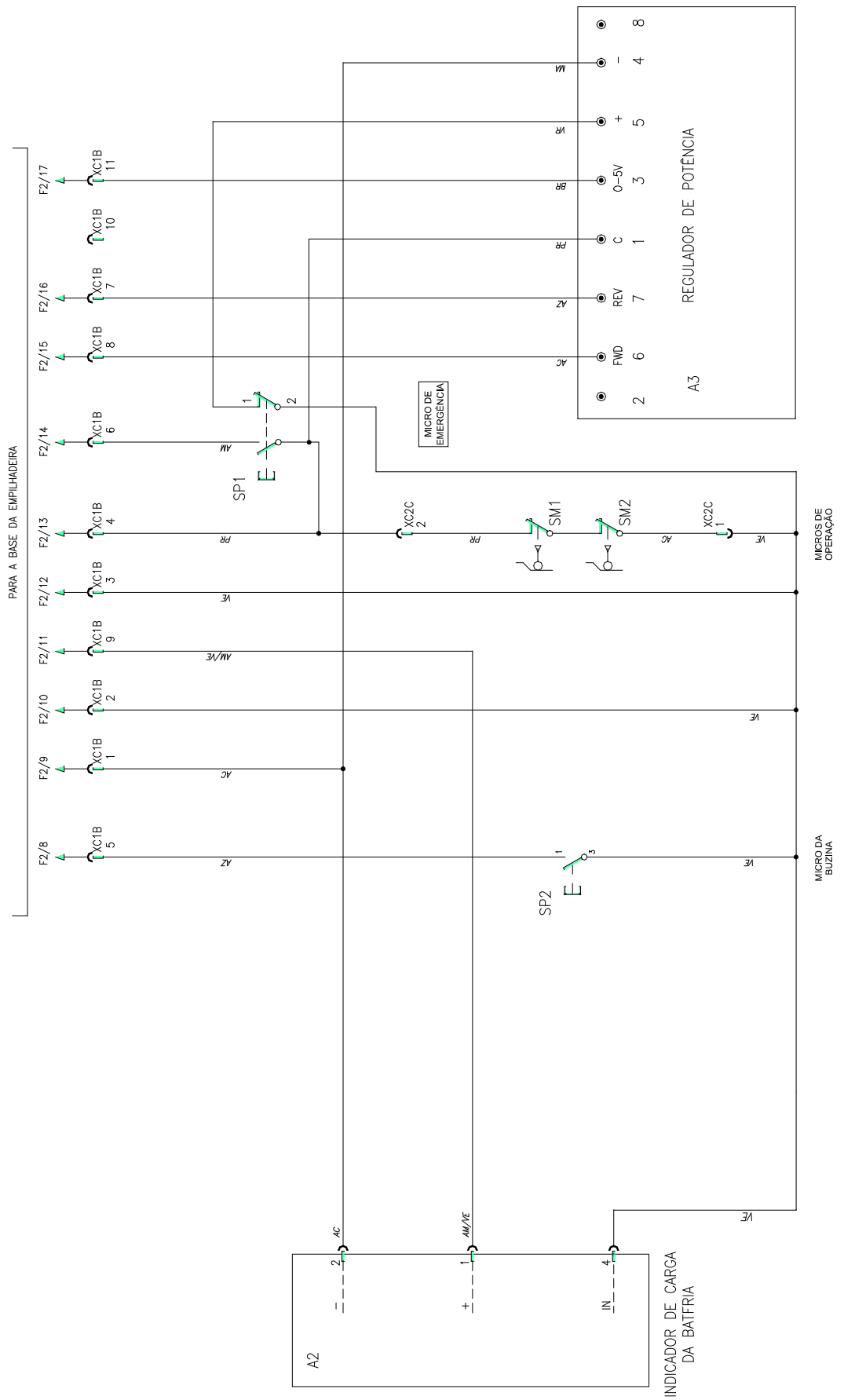
10- ESQUEMA ELÉTRICO



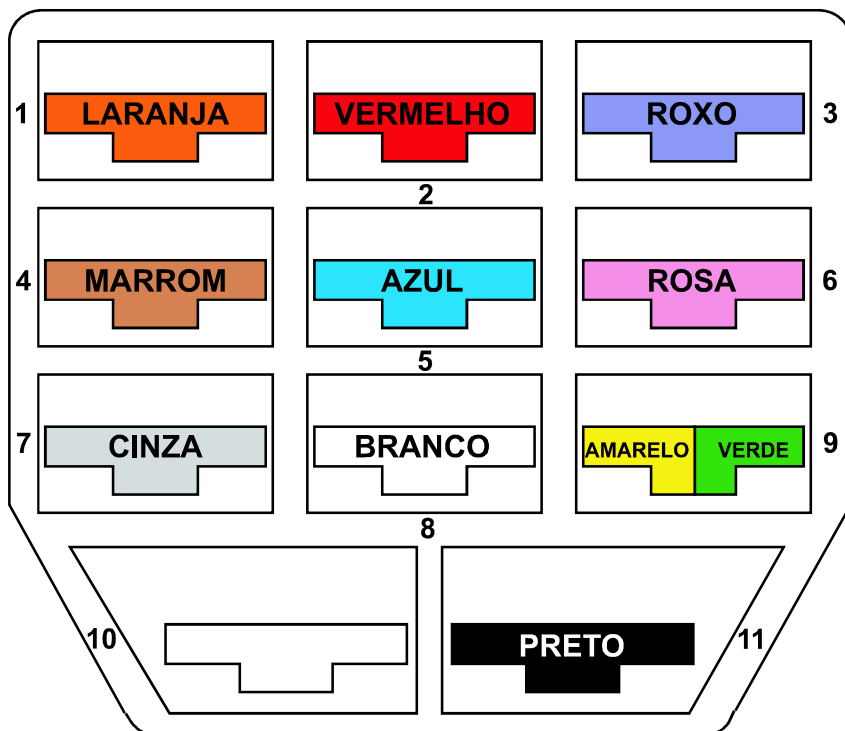
ESQUEMA ELÉTRICO



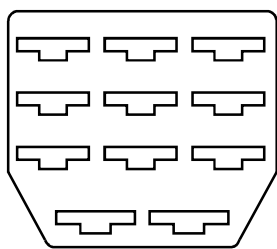
ESQUEMA ELÉTRICO



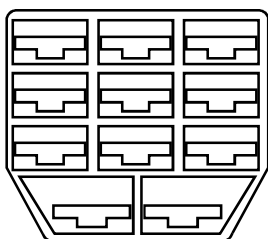
11- CHICOTE DO TIMÃO – ATÉ N° SÉRIE 0362273



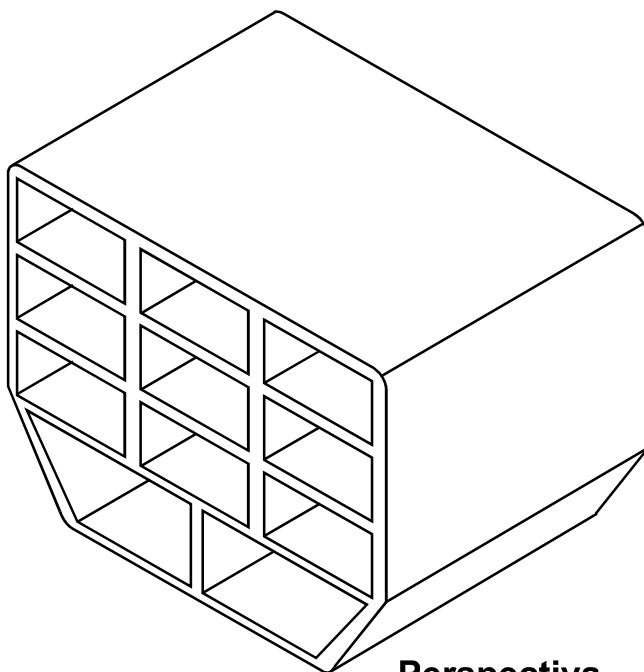
Posição dos fios



Vista frontal

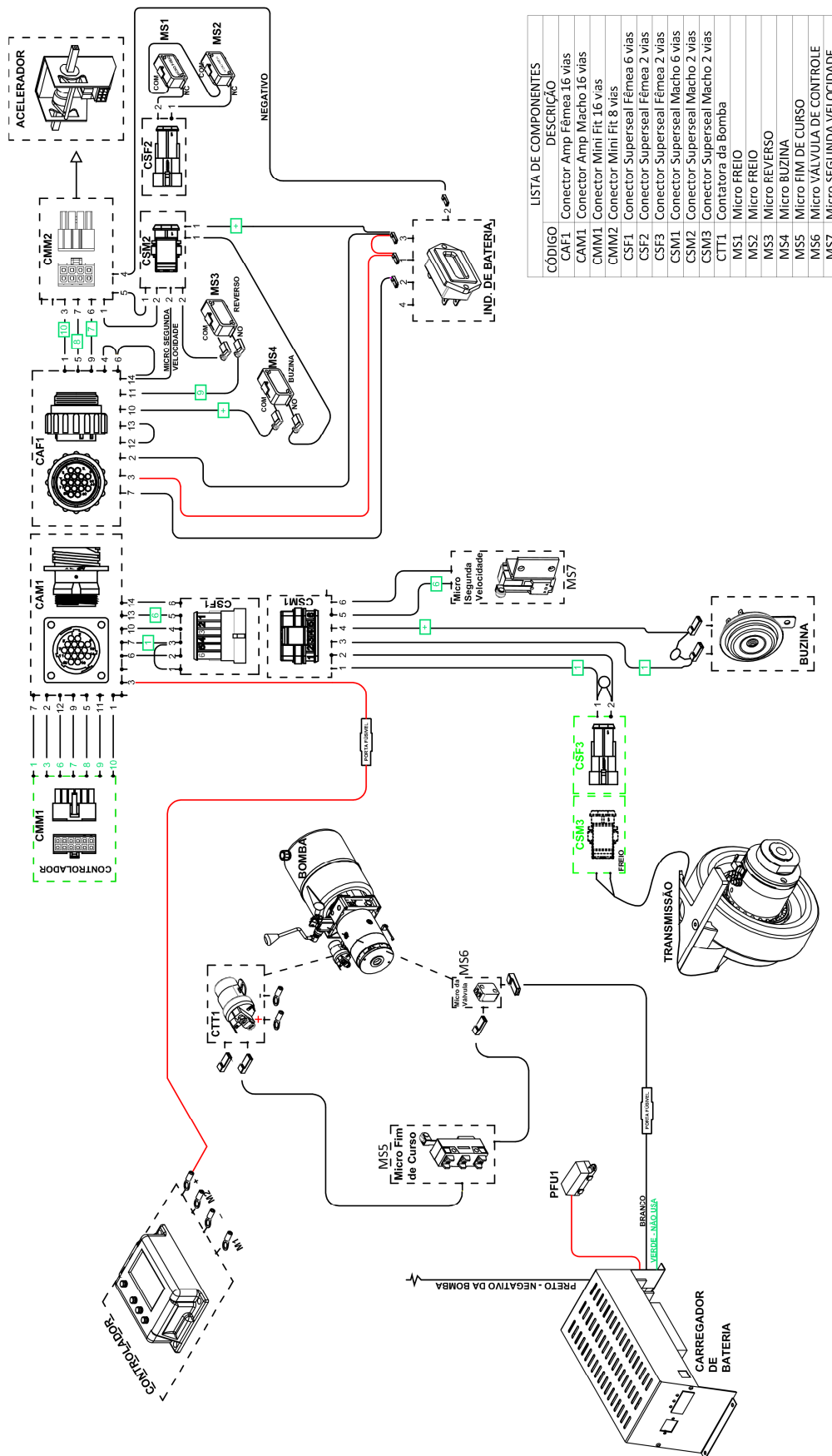


Vista por trás



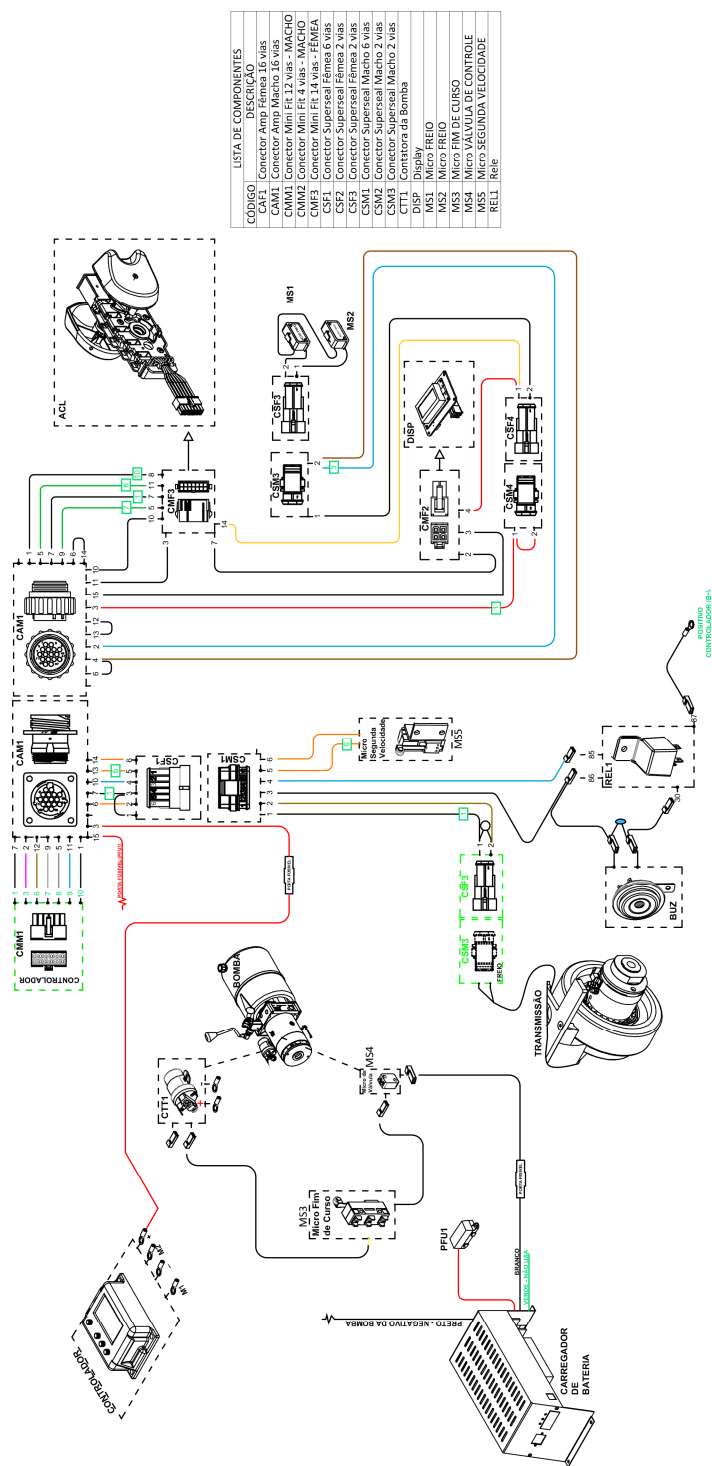
Perspectiva

11 – PICTÓRICO ESQUEMA ELÉTRICO COMPLETO – A PARTIR N° SÉRIE 0362274



CÓDIGO	DESCRIÇÃO
CAF1	Conector Amp Fêmea 16 vias
CAM1	Conector Amp Macho 16 vias
CMM1	Conector Mini Fit 16 vias
CMM2	Conector Mini Fit 8 vias
CSF1	Conector Superseal Fêmea 6 vias
CSF2	Conector Superseal Fêmea 2 vias
CSF3	Conector Superseal Fêmea 2 vias
CSM1	Conector Superseal Macho 6 vias
CSM2	Conector Superseal Macho 2 vias
CSM3	Conector Superseal Macho 2 vias
CSM4	Conector Superseal Macho 2 vias
CSM5	Conector Superseal Macho 2 vias
CSM6	Conector Superseal Macho 2 vias
CSM7	Conector Superseal Macho 2 vias
CSM8	Conector Superseal Macho 2 vias
CSM9	Conector Superseal Macho 2 vias
CSM10	Conector Superseal Macho 2 vias
CSM11	Conector Superseal Macho 2 vias
CSM12	Conector Superseal Macho 2 vias
CSM13	Conector Superseal Macho 2 vias
CSM14	Conector Superseal Macho 2 vias
CSM15	Conector Superseal Macho 2 vias
CSM16	Conector Superseal Macho 2 vias
CSM17	Conector Superseal Macho 2 vias
CSM18	Conector Superseal Macho 2 vias
CSM19	Conector Superseal Macho 2 vias
CSM20	Conector Superseal Macho 2 vias
CSM21	Conector Superseal Macho 2 vias
CSM22	Conector Superseal Macho 2 vias
CSM23	Conector Superseal Macho 2 vias
CSM24	Conector Superseal Macho 2 vias
CSM25	Conector Superseal Macho 2 vias
CSM26	Conector Superseal Macho 2 vias
CSM27	Conector Superseal Macho 2 vias
CSM28	Conector Superseal Macho 2 vias
CSM29	Conector Superseal Macho 2 vias
CSM30	Conector Superseal Macho 2 vias
CSM31	Conector Superseal Macho 2 vias
CSM32	Conector Superseal Macho 2 vias
CSM33	Conector Superseal Macho 2 vias
CSM34	Conector Superseal Macho 2 vias
CSM35	Conector Superseal Macho 2 vias
CSM36	Conector Superseal Macho 2 vias
CSM37	Conector Superseal Macho 2 vias
CSM38	Conector Superseal Macho 2 vias
CSM39	Conector Superseal Macho 2 vias
CSM40	Conector Superseal Macho 2 vias
CSM41	Conector Superseal Macho 2 vias
CSM42	Conector Superseal Macho 2 vias
CSM43	Conector Superseal Macho 2 vias
CSM44	Conector Superseal Macho 2 vias
CSM45	Conector Superseal Macho 2 vias
CSM46	Conector Superseal Macho 2 vias
CSM47	Conector Superseal Macho 2 vias
CSM48	Conector Superseal Macho 2 vias
CSM49	Conector Superseal Macho 2 vias
CSM50	Conector Superseal Macho 2 vias
CSM51	Conector Superseal Macho 2 vias
CSM52	Conector Superseal Macho 2 vias
CSM53	Conector Superseal Macho 2 vias
CSM54	Conector Superseal Macho 2 vias
CSM55	Conector Superseal Macho 2 vias
CSM56	Conector Superseal Macho 2 vias
CSM57	Conector Superseal Macho 2 vias
CSM58	Conector Superseal Macho 2 vias
CSM59	Conector Superseal Macho 2 vias
CSM60	Conector Superseal Macho 2 vias
CSM61	Conector Superseal Macho 2 vias
CSM62	Conector Superseal Macho 2 vias
CSM63	Conector Superseal Macho 2 vias
CSM64	Conector Superseal Macho 2 vias
CSM65	Conector Superseal Macho 2 vias
CSM66	Conector Superseal Macho 2 vias
CSM67	Conector Superseal Macho 2 vias
CSM68	Conector Superseal Macho 2 vias
CSM69	Conector Superseal Macho 2 vias
CSM70	Conector Superseal Macho 2 vias
CSM71	Conector Superseal Macho 2 vias
CSM72	Conector Superseal Macho 2 vias
CSM73	Conector Superseal Macho 2 vias
CSM74	Conector Superseal Macho 2 vias
CSM75	Conector Superseal Macho 2 vias
CSM76	Conector Superseal Macho 2 vias
CSM77	Conector Superseal Macho 2 vias
CSM78	Conector Superseal Macho 2 vias
CSM79	Conector Superseal Macho 2 vias
CSM80	Conector Superseal Macho 2 vias
CSM81	Conector Superseal Macho 2 vias
CSM82	Conector Superseal Macho 2 vias
CSM83	Conector Superseal Macho 2 vias
CSM84	Conector Superseal Macho 2 vias
CSM85	Conector Superseal Macho 2 vias
CSM86	Conector Superseal Macho 2 vias
CSM87	Conector Superseal Macho 2 vias
CSM88	Conector Superseal Macho 2 vias
CSM89	Conector Superseal Macho 2 vias
CSM90	Conector Superseal Macho 2 vias
CSM91	Conector Superseal Macho 2 vias
CSM92	Conector Superseal Macho 2 vias
CSM93	Conector Superseal Macho 2 vias
CSM94	Conector Superseal Macho 2 vias
CSM95	Conector Superseal Macho 2 vias
CSM96	Conector Superseal Macho 2 vias
CSM97	Conector Superseal Macho 2 vias
CSM98	Conector Superseal Macho 2 vias
CSM99	Conector Superseal Macho 2 vias
CSM100	Conector Superseal Macho 2 vias

12 – PICTÓRICO ESQUEMA ELÉTRICO COMPLETO – A PARTIR N° SÉRIE 0272375

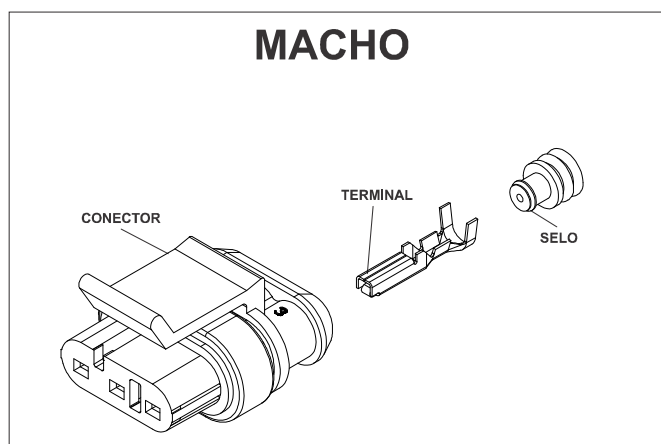
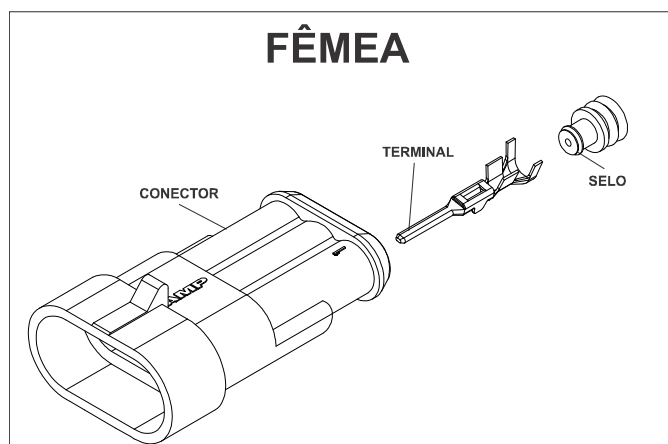


LISTA DE COMPONENTES

CÓDIGO	DESCRIÇÃO
CA1	Conector AMP 16 vias
CA11	Conector Mini F12 12 vias - MACHO
CA12	Conector Mini F12 12 vias - FEMEA
CA13	Conector Mini F14 14 vias - MACHO
CA14	Conector Mini F14 14 vias - FEMEA
CA15	Conector Superseal Fêmea 2 vias
CA16	Conector Superseal Macho 2 vias
CA17	Conector Superseal Macho 6 vias
CA18	Conector Superseal Macho 2 vias
CA19	Conector Superseal Macho 2 vias
CA20	Conector Superseal Macho 2 vias
CA21	Conector Superseal Macho 2 vias
CA22	Conector Superseal Macho 2 vias
CA23	Conector Superseal Macho 2 vias
CA24	Conector Superseal Macho 2 vias
CA25	Conector Superseal Macho 2 vias
CA26	Conector Superseal Macho 2 vias
CA27	Conector Superseal Macho 2 vias
CA28	Conector Superseal Macho 2 vias
CA29	Conector Superseal Macho 2 vias
CA30	Conector Superseal Macho 2 vias
CA31	Conector Superseal Macho 2 vias
CA32	Conector Superseal Macho 2 vias
CA33	Conector Superseal Macho 2 vias
CA34	Conector Superseal Macho 2 vias
CA35	Conector Superseal Macho 2 vias
CA36	Conector Superseal Macho 2 vias
CA37	Conector Superseal Macho 2 vias
CA38	Conector Superseal Macho 2 vias
CA39	Conector Superseal Macho 2 vias
CA40	Conector Superseal Macho 2 vias
CA41	Conector Superseal Macho 2 vias
CA42	Conector Superseal Macho 2 vias
CA43	Conector Superseal Macho 2 vias
CA44	Conector Superseal Macho 2 vias
CA45	Conector Superseal Macho 2 vias
CA46	Conector Superseal Macho 2 vias
CA47	Conector Superseal Macho 2 vias
CA48	Conector Superseal Macho 2 vias
CA49	Conector Superseal Macho 2 vias
CA50	Conector Superseal Macho 2 vias
CA51	Conector Superseal Macho 2 vias
CA52	Conector Superseal Macho 2 vias
CA53	Conector Superseal Macho 2 vias
CA54	Conector Superseal Macho 2 vias
CA55	Conector Superseal Macho 2 vias
CA56	Conector Superseal Macho 2 vias
CA57	Conector Superseal Macho 2 vias
CA58	Conector Superseal Macho 2 vias
CA59	Conector Superseal Macho 2 vias
CA60	Conector Superseal Macho 2 vias
CA61	Conector Superseal Macho 2 vias
CA62	Conector Superseal Macho 2 vias
CA63	Conector Superseal Macho 2 vias
CA64	Conector Superseal Macho 2 vias
CA65	Conector Superseal Macho 2 vias
CA66	Conector Superseal Macho 2 vias
CA67	Conector Superseal Macho 2 vias
CA68	Conector Superseal Macho 2 vias
CA69	Conector Superseal Macho 2 vias
CA70	Conector Superseal Macho 2 vias
CA71	Conector Superseal Macho 2 vias
CA72	Conector Superseal Macho 2 vias
CA73	Conector Superseal Macho 2 vias
CA74	Conector Superseal Macho 2 vias
CA75	Conector Superseal Macho 2 vias
CA76	Conector Superseal Macho 2 vias
CA77	Conector Superseal Macho 2 vias
CA78	Conector Superseal Macho 2 vias
CA79	Conector Superseal Macho 2 vias
CA80	Conector Superseal Macho 2 vias
CA81	Conector Superseal Macho 2 vias
CA82	Conector Superseal Macho 2 vias
CA83	Conector Superseal Macho 2 vias
CA84	Conector Superseal Macho 2 vias
CA85	Conector Superseal Macho 2 vias
CA86	Conector Superseal Macho 2 vias
CA87	Conector Superseal Macho 2 vias
CA88	Conector Superseal Macho 2 vias
CA89	Conector Superseal Macho 2 vias
CA90	Conector Superseal Macho 2 vias
CA91	Conector Superseal Macho 2 vias
CA92	Conector Superseal Macho 2 vias
CA93	Conector Superseal Macho 2 vias
CA94	Conector Superseal Macho 2 vias
CA95	Conector Superseal Macho 2 vias
CA96	Conector Superseal Macho 2 vias
CA97	Conector Superseal Macho 2 vias
CA98	Conector Superseal Macho 2 vias
CA99	Conector Superseal Macho 2 vias
CA100	Conector Superseal Macho 2 vias

CÓDIGO COML.	NOME	QTD.
0404252	CABEAMENTO COMPLETO PX - A PARTIR N° SÉRIE 0272375	1
0404257	CHICOTE DO CONTROLADOR PX - A PARTIR N° SÉRIE 0272375	1
0404258	CHICOTE DO TIMÃO PX - A PARTIR N° SÉRIE 0272375	1

13-CONECTORES



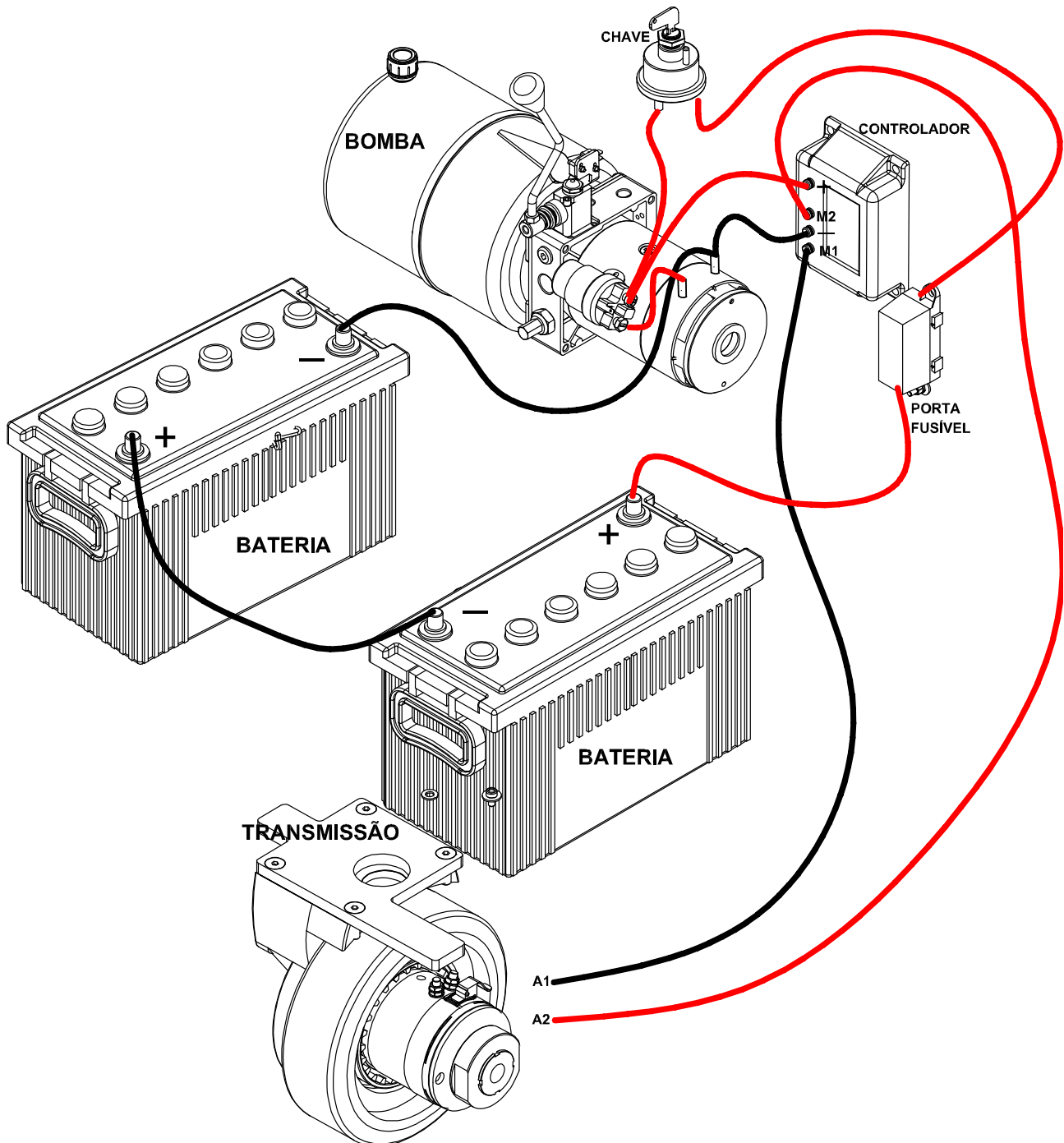
Fêmea

CÓDIGO COML.	NOME	QTD.
0432614	CONECTOR SUPERSEAL FÊMEA 2 VIAS	-
0432619	CONECTOR SUPERSEAL FÊMEA 3 VIAS	-
0432616	CONECTOR SUPERSEAL FÊMEA 4 VIAS	-
0432620	CONECTOR SUPERSEAL FÊMEA 6 VIAS	-
0432622	TERMINAL SUPERSEAL MACHO	-
0432623	SELO PROTETOR	-
0426437	CONECTOR AMP FÊMEA 16 VIAS	-
0426439	TERMINAL AMP MACHO	-

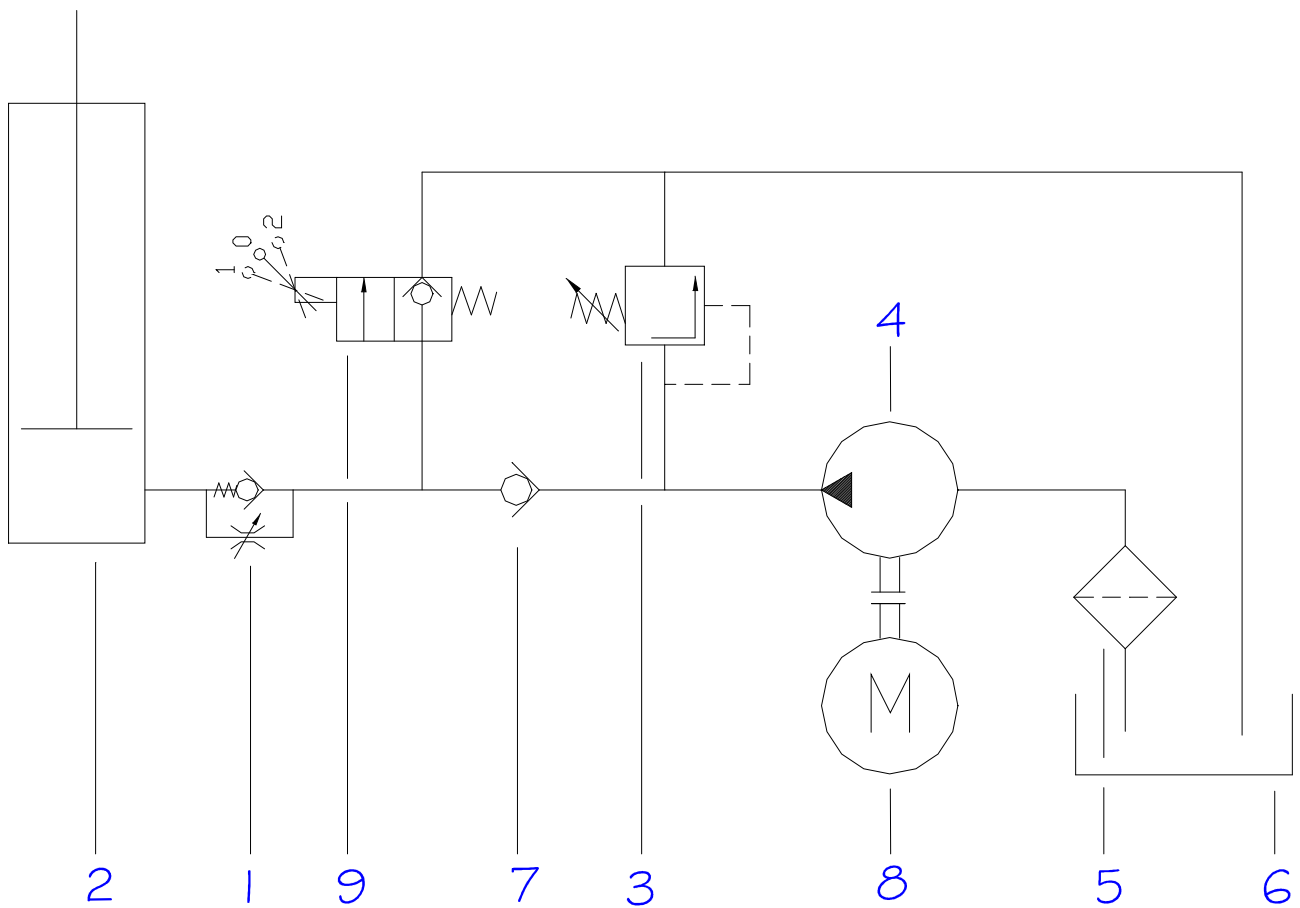
Macho

CÓDIGO COML.	NOME	QTD.
0432613	CONECTOR SUPERSEAL MACHO 2 VIAS	-
0432618	CONECTOR SUPERSEAL MACHO 3 VIAS	-
0432615	CONECTOR SUPERSEAL MACHO 4 VIAS	-
0432617	CONECTOR SUPERSEAL MACHO 6 VIAS	-
0432621	TERMINAL SUPERSEAL FÊMEA	-
0432623	SELO PROTETOR	-
0426438	CONECTOR AMP MACHO 16 VIAS	-
0426440	TERMINAL AMP FÊMEA	-

14 - PICTÓRICO CABO DE POTÊNCIA – A PARTIR N° SÉRIE 0272375



15 -ESQUEMA HIDRÁULICO



POS.	CÓDIGO COML.	NOME	QTD.
1	0403057	VÁLVULA CONTROLADORA DE FLUXO	1
2	0404056	CAMISA DO CILINDRO PX-1216	1
	0404057	CAMISA DO CILINDRO PX-1225	1
	0404058	CAMISA DO CILINDRO PX-1229	1
	0404059	CAMISA DO CILINDRO PX-1235	1
3	0404066	VÁLVULA DE ALÍVIO	1
4	0404068	BOMBA HIDRÁULICA	1
5	0404070	TUBO DE SUÇÃO	1
6	0404175	RESERVATÓRIO	1
7	0404066	VÁLVULA DE RETENÇÃO	1
8	0426078	MOTOR COMPLETO	1
9	0404077	VÁLVULA DIRECIONAL	1



www.paletrans.com.br

Paletrans

GARANTIA

PALETRANS EQUIPAMENTOS

Rua: Paletrans, 100 - CEP 14140-000 - Cravinhos - SP - Brasil

Tel.: +55 16 3951-9999

e-mail: posvendas@paletrans.com.br

PEÇAS DE REPOSIÇÃO

PALETRANS PEÇAS

Rua: Paletrans, 100 - CEP 14140-000 - Cravinhos - SP - Brasil

Tel.: +55 16 3951-9333

e-mail: pecas@paletranspecas.com.br