

# MANUALE



**Paletrans**

29/07/2015

## Sumário

|   |           |
|---|-----------|
| <b>Manual de Uso - Alertas</b> .....      | 3         |
| Funcionamento .....                       | 4         |
| Primeira Inspeção .....                   | 4         |
| Baterias .....                            | 5         |
| Carregador de Bateria .....               | 6         |
| Lubrificação.....                         | 6         |
| Troca de Óleo.....                        | 7         |
| Garantia .....                            | 7         |
| Tabela de Torque de Parafusos .....       | 7         |
| Tabela de Lubrificantes .....             | 7         |
| Manutenções Periódicas .....              | 8         |
| <b>Manual de Peças de Reposição</b> ..... | <b>10</b> |
| Alavanca.....                             | 11        |
| Cilindro LE-1016 .....                    | 12        |
| Chassi LE-1016 .....                      | 13        |
| Garfo LE-1016 .....                       | 15        |
| Cilindro LE-1026/LE-1034 .....            | 16        |
| Chassi LE-1026/LE-1034 .....              | 17        |
| Coluna LE-1026/LE-1034 .....              | 19        |
| Garfo LE-1026/LE-1034 .....               | 20        |
| Chassi e Componentes LE CA .....          | 21        |
| Chassi e Componentes LE CC.....           | 22        |
| Unidade Hidráulica LE CC - BUCHER .....   | 23        |
| Esquema Hidráulico .....                  | 24        |
| Esquema Elétrico LE CC – 12V .....        | 25        |
| Esquema Elétrico LE CA – 220V .....       | 26        |
| Esquema Elétrico LE CA – 380V .....       | 27        |

# Manual de Uso

Prezado cliente,

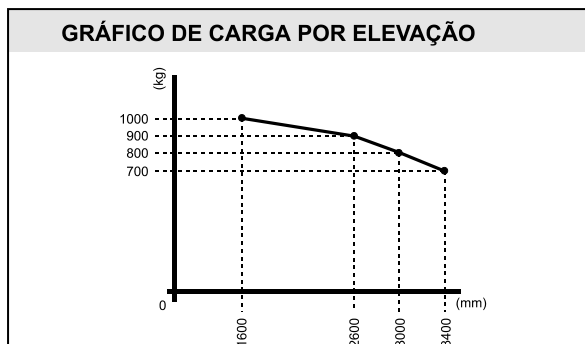
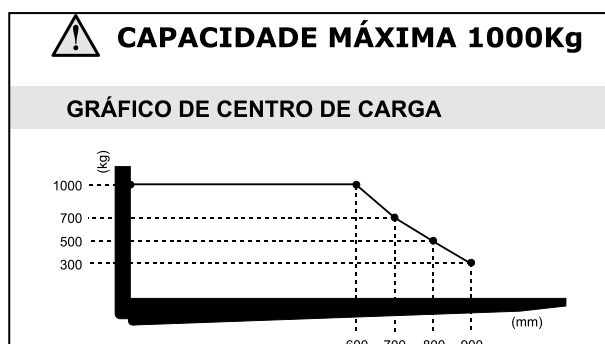
Parabéns!

Você adquiriu um dos equipamentos PALETRANS para a movimentação e armazenagem de cargas, desenvolvido com tecnologia mundial, de simples operação e fácil manutenção.

## 1- ALERTAS

Antes de operar a sua empilhadeira, leia as instruções contidas neste manual para obter o máximo rendimento e durabilidade do equipamento. Consulte o fabricante do equipamento quanto à dúvidas não relacionadas neste manual.

- **Esta empilhadeira é um equipamento destinado a elevar e movimentar cargas paletizadas em percursos planos, nivelados e isentos de buracos. Em nenhuma hipótese deverá ser utilizada para o transporte e elevação de pessoas.**
- Proíba a utilização do equipamento por pessoas não autorizadas. Consulte os órgãos responsáveis quanto à necessidade de habilitação para operação deste equipamento.
- Nunca mantenha o equipamento desligado/estacionado com os garfos elevados, nem com a torre avançada.
- Nunca execute manobras bruscas com a carga ou gire a empilhadeira em alta velocidade.
- Para sua segurança e garantia, respeite os adesivos de alerta fixados no equipamento.
- Não ultrapasse a capacidade de carga máxima indicada na plaqueta de CAPACIDADE RESIDUAL.



- Nunca eleve cargas somente com as extremidades dos garfos. Deve-se garantir que se tenha avançado totalmente os garfos por baixo dos paletes até que o dorso dos garfos encoste nos paletes.
- Nunca se mova ou execute manobras em alta velocidade quando a carga estiver elevada.
- Nunca substitua a bateria original por outra mais leve ou com menores dimensões.
- Nunca desconecte a tomada de bateria com a empilhadeira em movimento. Isto pode causar sérios danos aos componentes eletrônicos.
- Trafegue em pisos planos, nivelados e isentos de buracos.
- Somente movimentar e elevar cargas paletizadas, uniformemente distribuídas no palete, com os garfos centrados. Este equipamento foi desenvolvido para a movimentação de paletes padrão PBR.
- Não passe e nem fique em baixo dos garfos.
- Não utilize o equipamento durante a recarga da bateria. Não interrompa a carga da bateria para uso do equipamento.
- Para maior durabilidade de sua bateria, leia atentamente o manual do fabricante da bateria e do carregador.

- Não deixe seu equipamento na chuva e nunca lave-o com jato d'água. Limpe as partes metálicas e plásticas com pano levemente umedecido e os componentes elétricos com ar comprimido de baixa pressão, sem umidade, ou utilize um pincel macio sem partes metálicas.
- Utilize os pontos identificados pelas etiquetas para transporte e içamento de sua empilhadeira.
- Proteja, não danifique e não remova as etiquetas de alerta.
- Oriente o usuário para sua segurança, desempenho, durabilidade e garantia.
- Utilize peças de reposição originais, procedentes da rede de serviços autorizadas pela PALETRANS.
- Nunca altere o equipamento original, pois estas alterações podem comprometer e alterar a estabilidade do equipamento. Neste caso, consulte a rede de serviços autorizada PALETRANS.
- Em rampas, a inclinação do equipamento deverá ser de, no máximo, de 10% com carga e 15% sem carga.

### **ATENÇÃO**

- O pavimento (revestimento do piso) influencia diretamente a distância a ser percorrida ao se frear o equipamento.
- Nunca movimente o equipamento em pisos cobertos com gelo.
- O piso onde o equipamento deverá ser utilizado deve apresentar suficiente capacidade de sustentação.
- Não opere o equipamento em ambiente com risco de explosão e incêndio sem que tenha sido preparado pelo fabricante para tais condições de trabalho.
- Não opere o equipamento em ambientes frigoríficos sem que tenha sido preparado pelo fabricante para tal condição de trabalho.
- Não opere o equipamento em ambiente com alta concentração de poeira.
- Não opere o equipamento em vias públicas.
- **Qualquer alteração no equipamento deve ser autorizada pelo fabricante sob pena de perda de garantia.**

### **2- FUNCIONAMENTO**

- Deslocamento horizontal: com garfos totalmente abaixados, introduzi-los e centralizá-los sob o palete a ser movimentado. Ligar a chave e acionar a alavanca elevando o suficiente para o deslocamento (levantar até no máximo 20cm do solo). Para longos percursos, recomendamos utilizar um transpalete manual ou elétrico. São mais ágeis e bem mais leves.
- Deslocamentos verticais: com os garfos totalmente introduzidos e centralizados no palete. Alinhe o mais próximo possível do local a ser alojado. De modo que consiga visualizar a carga para que ela esteja segura contra batidas na prateleira ou em cargas já alojadas.  
Eleve a carga de forma que fique um pouco acima do local alojado e empurre o equipamento adentrando totalmente o palete. Acione a alavanca o suficiente para livrar o garfo do palete e da prateleira. Retire a empilhadeira sempre em movimentos retos.  
Na retirada do palete alinhe os garfos o mais próximo possível da prateleira, puxe o equipamento em “linha reta” – o suficiente para livrar de batidas. A velocidade de descida pode ser regulada pela válvula, de acordo com sua necessidade e segurança.

Toda vez que for elevar ou abaixar uma carga, manter a empilhadeira freada.

### **3- PRIMEIRA INSPEÇÃO**

- É recomendável que se realize a primeira inspeção após 50 ou 100 horas de uso.
- Verificar nível de óleo do reservatório hidráulico através do visor de nível.
- Examinar as fixações de todas as rodas.
- Examinar todas as vedações hidráulicas quanto à vazamento.

#### **VAZAMENTOS**

- Examinar vazamentos no cilindro hidráulico.
- Examinar vazamentos em todas as conexões hidráulicas.
- Examinar estado geral da mangueira.

#### **NÍVEIS DE ÓLEO**

- Verificar nível de óleo do reservatório hidráulico.

#### **Óleo do sistema hidráulico**

- Óleo mineral, viscosidade 68cSt @ 40°C, DIN 51524.

#### **COMPONENTES ELETROELETRONICOS**

- Examinar todos os conectores elétricos.
- Examinar o estado de conservação dos cabos de bateria.

#### **CHASSI**

- Verificar existência de fissuras.
- Examinar rolamentos dos roletes do suporte da bateria.

#### **MOTOR**

- Verificar ruídos nos rolamentos dos motor de elevação.
- Fazer a inspeção das escovas dos motores de elevação e caso estiverem gastas, substituir imediatamente.
- Desmontar o motor de elevação e fazer a limpeza.

#### **4- BATERIAS – bateria automotiva convencional 150A.h**

A bateria requer inspeção semanal para os seguintes pontos:

- Verificar o nível de água desmineralizada e completar até o nível, caso for necessário.
- Limpar os pólos da bateria e aplicar graxa para proteção contra corrosão.
- Quando colocadas para recarregar, só utilize quando a luz verde do carregador estiver acesa.
- Recarregue diariamente a bateria, mesmo que tenha sido pouco utilizada. Recarregar, preferencialmente após o expediente. Seu desligamento é automático e, no dia seguinte a carga estará completa e pronta pra uso.
- Nunca faça recargas incompletas. A bateria vai ficar quente e isto faz com que as placas colem, comprometendo sua vida útil, prejudicando sua autonomia, perdendo a garantia dada pelo fabricante.
- Para longos períodos sem a utilização do equipamento, recomendamos desconectar os cabos da bateria.
- Quando a indicação de bloqueio estiver acesa (luz vermelha do lado do carregador), recarregue a bateria.

#### **Cuidados com a bateria**



**LEIA COM ATENÇÃO**  
SIGA ATENTAMENTE AS INSTRUÇÕES ABAIXO PARA UTILIZAÇÃO E MANUTENÇÃO DA BATERIA



**RISCO DE EXPLOSÃO**

- Nunca utilizar qualquer equipamento ou objeto que produzam fogo, faísca ou chamas (máquinas de soldas, isqueiros, fósforos, cigarros, entre outros) próximo à bateria.
- Nunca provoque curto-circuito na bateria com chaves ou cabos evitando faiscamento,
- Evite limpar a bateria com panos de limpeza secos, pois podem provocar energia estática, somente limpe com pano úmido.
- Manter o nível de solução da bateria sempre no nível indicado pelo manual. Nunca deixe a bateria seca, pois podem ocorrer faíscas internas.
- Nunca dê pancadas nos terminais ou pólos com martelo ou ferramentas similares.

## 5- CARREGADOR DE BATERIA

- Evite o acúmulo de pó ou fuligem, fazendo a limpeza mensal com jato de ar comprimido seco ou pincel macio.
- Ligá-lo à rede de 220Vca monofásica ou bifásica.
- Com 80% da bateria consumida, o bloqueador de elevação se acenderá (luz vermelha).
- Lâmpada vermelha à esquerda indica 20% de carga.
- Pare de utilizar o equipamento e coloque para carregar a bateria imediatamente. Só utilize o equipamento novamente quando a luz verde estiver acesa.
- Lâmpada vermelha central indica que a bateria esta em carga. Ela ficará acesa até que a bateria esteja totalmente carregada.
- A lâmpada vermelha à direita indica que o fusível está queimado. Deve-se trocar o fusível.
- Mesmo não utilizando, ou utilizando pouco a bateria.

Para garantir que o transpalete opere em segurança e por longo período, é obrigatória a manutenção periódica.

A manutenção deve ser realizada por técnicos treinados.

A rede de serviços autorizada pela PALETRANS está apta a executar as manutenções periódicas.

### Primeira inspeção

- É recomendável que se realize a primeira inspeção após 50 ou 100 horas de uso.
- Verificar nível de óleo do reservatório hidráulico através do visor de nível.
- Examinar as fixações de todas as rodas.
- Examinar todas as vedações hidráulicas quanto à vazamento.

## 6- LUBRIFICAÇÃO

- Lubrificar todas as peças móveis.
- Lubrificar rolamento dos roletes que suportam a bateria.
- Fazer limpeza e aplicar nova graxa a cada 3 meses nas colunas do chassi, coluna móvel, rolamento axial, correntes e pólos da bateria.

| Quantidade de turnos | Ambiente limpo – sistema hidráulico | Ambiente com pó ou frigorífico – sistema hidráulico | Troca de óleo do redutor de tração. |
|----------------------|-------------------------------------|---|-------------------------------------|
| 1 turno              | 90 dias                             | 45 dias   | 1 ano                               |
| 2 turnos             | 45 dias                             | 22 dias   | 6 meses                             |
| 3 turnos             | 22 dias                             | 11 dias   | 3 meses                             |

### LUBRIFICANTES UTILIZADOS NO EQUIPAMENTO OPERANDO EM AMBIENTES COM TEMPERATURAS POSITIVAS.

| ÓLEO HIDRÁULICO   |                            | ÓLEO DA TRAÇÃO  |                     | GRAXA DO ROLAMENTO DA TRAÇÃO  |                |
|---|----------------------------|---|---------------------|---|----------------|
| MARCA   | DESCRIÇÃO                  | MARCA   | DESCRIÇÃO           | MARCA   | DESCRIÇÃO      |
|  | LUBRAX INDUSTRIAL HR-68-EP |  | LUBRAX GL-5 SAE90   |  | LUBRAX GMA     |
|  | IPTURAW 68                 |  | IPIGEROL SP SAE90   |  | LITHOLINE MP   |
|  | RANDO HD 68                |  | MULTIGEAR EP SAE90  |  | MARFAK MP      |
|  | HYSIN AWS 68               |  | MAXTRON SAE90       |  | LM             |
|  | TELLUS 68                  |  | SPIRAX AX E A SAE90 |  | RETINAX WB     |
|  | HIDRÁULICO BP 68           |  | HIPOIDAL 90         |  | GRASA 62       |
|  | HYDRAULIC AW 68            |  | MÓBILUBE HD SAE90   |  | MOBIL GRASE MP |

## 7- TROCA DE ÓLEO

- 1- Retirar a tampa.
- 2- Soltar a unidade hidráulica através dos parafusos.
- 3- Desmontar o tanque da unidade, desapertando a abraçadeira.
- 4- Remover todo o óleo velho e fazer a limpeza do tanque e do filtro anualmente.
- 5- Colocar aproximadamente 3,5L (LE1016) – 5,0L (LE1026) – 6,5L (LE1034) de óleo hidráulico SH-68-AD Petrobrás ou similar.
- 6- Montar o tanque da unidade hidráulica e apertar a abraçadeira.
- 7- Montar a unidade hidráulica e encaixar a tampa.

## 8- GARANTIA

Seu equipamento está coberto quanto a defeitos de fabricação por um período de 6 meses excetuando-se os caracterizados por uso indevido e desgaste normal.

Para a comprovação do prazo de garantia, o cliente deve anexar ao equipamento uma cópia da nota fiscal de origem, e encaminhá-lo à uma oficina autorizada.

### A garantia não cobre:

- Uso indevido
- Alterações parciais ou totais do equipamento
- Utilização de peças não originais.
- Batidas, incêndios ou acidentes
- Operação e manutenção realizadas por pessoal não autorizado

| Tabela Geral Para Torque de Parafusos |                                  |      |      |      |      |      |
|---------------------------------------|----------------------------------|------|------|------|------|------|
| MEDIDA DA ROSCA                       | RESISTÊNCIA DO MATERIAL          |      |      |      |      |      |
|                                       | 4.6                              | 5.5  | 6.9  | 8.8  | 10.9 | 12.9 |
|                                       | TORQUES A SEREM APLICADOS EM N.M |      |      |      |      |      |
| M4                                    | 1,0                              | 1,3  | 2,6  | 3,0  | 4,3  | 5,1  |
| M5                                    | 2,0                              | 2,5  | 5,1  | 6,0  | 8,5  | 10,2 |
| M6                                    | 3,4                              | 4,5  | 8,7  | 10,3 | 14,7 | 17,6 |
| M7                                    | 5,6                              | 7,4  | 14,2 | 17,1 | 24,5 | 28,4 |
| M8                                    | 8,2                              | 10,8 | 21,6 | 25,5 | 35,3 | 42,2 |
| M10                                   | 16,7                             | 21,6 | 42,2 | 50,0 | 70,6 | 85,3 |

### Tabela Geral de Lubrificantes

| PETROBRÁS        | AGIP      | MOBIL                       | TEXACO        | SHELL           | ESSO                       | CASTROL        | IPIRANGA          | APLICAÇÃO  |
|------------------|-----------|-----------------------------|---------------|-----------------|----------------------------|----------------|-------------------|--|
| *LUBRAX OH-50-TA | ROTRA FTA | ATF 200R                    | TEXAMATIC ATF | DONAX TM ou ATF | ATF                        | TQ tipo A      | AT FLUIDO tipo A  | Sistema hidráulico, correntes, temperatura negativa até -40°C                                      |
| -                | -         | MOBILUX EP2 (-29°C a 100°C) | -             | -               | BEACON EP2 (-20°C a 120°C) | Long TIME PD2  | -                 | Rolamentos em pontos de lubrificação, articulações, temperatura positiva.                          |
| -                | -         | MOBILUX EP2 (-29°C a 100°C) | -             | -               | BEACON EP2 (-20°C a 120°C) | -              | -                 | Guias e graxeiros em geral, rolamentos sem pontos de lubrificação, temperatura negativa até -20°C. |
| -                | AKO 4     | BREAKE FLUID DOT 4          | -             | SHELL DOT 4     | BRAKEFLUID HD400           | RESPONSE DOT 4 | SUPER Premiun DOT | Sistema de freio.  |

|                              |            |  |                     |                    |                            |                      |                           |   |
|------------------------------|------------|--|---------------------|--------------------|----------------------------|----------------------|---------------------------|---|
| LUBRAX INDUSTRIAL EFG 150PS  | BLASIA 150 | VISCOLITE SS                                     | MEROPA 150          | MACOMA OMALA 150   | -                          | ILQ SP 150           | PENNANT SP 150            | Correntes, temperatura positiva.  |
| LUBRAX INDUSTRIAL GMA-2      | MP GREASE  | MOBIL GREASE MP (temp. posit.) ou MOBILGREASE 28 | MULTIFAK EP2        | AERO SHELL GREASES | BEACON EP2 (-20°C a 120°C) | GRAXA ELP2           | LITHOLINE MP ou IPIFLEX 2 | Guias e graxas em geral, temperatura positiva.  |
| LUBRAX INDUSTRIAL GMA-2      | -          | MOBILGREASE 28 (-55°C a 200°C)                   | -                   | -                  | -                          | OPTITEMP TT1 (-60°C) | -                         | Guias e graxas em geral, rolamentos sem pontos de lubrificação, articulações, temperatura negativa até -40°C. |
| LUBRAX INDUSTRIAL EGF-100-PS | BLASIA 100 | MOBILGEAR 627                                    | UNIVERSAL EP SAE80W | OMALA 100          | SPARTAN EP100              | OPTGEAR BM100        | PENNANT EP 100            | Transmissão, temperatura positiva.  |
| LUBRAX INDUSTRIAL HR-46-EP   | OSO 46     | MOBIL DTE 25                                     | RANDO HDB 46        | TELLUS 46          | NUTO H 46                  | HYSPIN AWS46         | IPITUR AW 46              | Sistema hidráulico, temperatura positiva.   |
| -                            | -          | MOBILITH SHC 007                                 | -                   | -                  | -                          | LONG TIME PD00       | -                         | Caixa de redução da direção elétrica até -40°C ou temperaturas positivas.                                     |

**\*LUBRAX OH-50-TA – ANÁLISES TÍPICAS**

| GRAU                      | 50     |
|---------------------------|--------|
| Densidade a 20/4°C        | 0,8815 |
| Ponto de Fulgor (VA) (°C) | 198    |
| Ponto de Fluidez (°C)     | -48    |
| Viscosidade a 40°C (cSt)  | 35,7   |
| Viscosidade a 100°C (cSt) | 7,08   |
| Índice de Viscosidade     | 165    |

| DESCRIÇÃO DO SERVIÇO – MANUTENÇÃO PERIÓDICA   | PERIODICIDADE |        |            |       |
|---|---------------|--------|------------|-------|
|   | Semanal       | Mensal | Trimestral | Anual |
| <b>Lubrificação</b>   |               |        |            |       |
| <b>Fazer limpeza e aplicar graxa nova trimestralmente nos seguintes pontos:</b>   |               |        |            |       |
| 01. Lubrificar as pistas de rolamento dos perfis da torre de elevação e garfo e chassi.   |               |        | X          |       |
| 02. Rolamento Axial do rodízios giratórios.   |               |        | X          |       |
| 03. Lubrificar correntes de elevação com spray para correntes.  |               |        | X          |       |
| 04. Lubrificar pólos da bateria.  |               |        | X          |       |
| 05. Engraxar rolamentos das polias das correntes.   |               |        | X          |       |
| 06. Lubrificar todas as peças móveis.   |               |        | X          |       |
| <b>Vazamentos</b>   |               |        |            |       |
| Examinar vazamentos no cilindro hidráulico.   |               | X      |            |       |
| Examinar vazamentos em todas as conexões hidráulicas.   |               | X      |            |       |
| Examinar estado geral das mangueiras.   |               | X      |            |       |
| <b>Rodas</b>  |               |        |            |       |
| Examinar fixação das rodas de carga e direcional.   | X             |        |            |       |
| Examinar o desgaste da roda de carga e direcional, assim como danos nas mesmas, caso necessário fazer a substituição.           | X             |        |            |       |
| Limpeza de todas as rodas, as mesma aderem cabelos, linhas, barbantes e outros corpos estranhos que prejudicam o funcionamento. | X             |        |            |       |
| Examinar os rolamentos de todas as rodas caso estarem com folgas ou quebrados, fazer a substituição.                            | X             |        |            |       |
| <b>Freios</b>   |               |        |            |       |
| Ajustar a folga do freio mecânico.  |               | X      |            |       |
| <b>Hidráulico</b>   |               |        |            |       |
| A unidade hidráulica requer uma troca de óleo anual.  |               |        |            | X     |



| <b>Componentes Eletro-Eletrônicos</b>  | <b>Semanal</b> | <b>Mensal</b> | <b>Trimestral</b> | <b>Anual</b> |
|--|----------------|---------------|-------------------|--------------|
| Examinar todos os conectores elétricos.  |                | X             |                   |              |
| Examinar o estado de conservação dos cabos de bateria.   |                | X             |                   |              |
| Verificar o desgaste dos contatores e substituí-los quando necessário.                                   |                | X             |                   |              |
| <b>Bateria</b>   | <b>Semanal</b> | <b>Mensal</b> | <b>Trimestral</b> | <b>Anual</b> |
| Verificar o nível e completar com água destilada.  | X              |               |                   |              |
| Limpar os pólos da mesma e aplicar graxa para proteção contra corrosão.                                  | X              |               |                   |              |
| <b>Carregador</b>  | <b>Semanal</b> | <b>Mensal</b> | <b>Trimestral</b> | <b>Anual</b> |
| Evite o acúmulo de pó ou fuligem fazendo limpeza mensal com jato de ar comprimido seco, ou pincel macio. |                | X             |                   |              |
| Examinar luzes indicativas do carregador.  |                | X             |                   |              |
| <b>Chassi</b>  | <b>Semanal</b> | <b>Mensal</b> | <b>Trimestral</b> | <b>Anual</b> |
| Verificar existência de fissuras.  |                | X             |                   |              |
| Examinar folgas das correntes se necessário fazer o ajuste.  |                | X             |                   |              |
| Examinar rolamentos/buchas, substituir se necessário.  |                | X             |                   |              |
| Limpeza do compartimento das baterias.   |                | X             |                   |              |
| Verificar desgaste/pressão da mola da alavanca, caso necessário fazer a substituição.                    |                | X             |                   |              |
| Examinar folgas dos rolamentos das corretes e torres, fazer a substituição caso necessário.              |                | X             |                   |              |
| Examinar avarias que comprometem o funcionamento do equipamento.   |                | X             |                   |              |
| Reapertar os parafusos de toda parte do chassi e sua estrutura.  |                | X             |                   |              |
| <b>Motores / Elevação e Tração</b>   | <b>Semanal</b> | <b>Mensal</b> | <b>Trimestral</b> | <b>Anual</b> |
| Verificar ruídos nos rolamentos dos motores de tração, elevação.   |                | X             |                   |              |
| Controle visual das escovas dos motores de elevação, e se necessário substituí-las.                      |                | X             |                   |              |
| Fazer limpeza no motor, parte interna e externa.   |                | X             |                   |              |
| <b>Cabos e Conectores</b>  | <b>Semanal</b> | <b>Mensal</b> | <b>Trimestral</b> | <b>Anual</b> |
| Verificar todos os conectores elétricos se eles estão bem conectados.                                    |                | X             |                   |              |
| <b>Limpeza</b>   | <b>Semanal</b> | <b>Mensal</b> | <b>Trimestral</b> | <b>Anual</b> |
| Fazer limpeza completa do equipamento.   |                | X             |                   |              |
| Limpeza completa de todo sistema eletrônico e cabeamentos.   |                | X             |                   |              |

**Dispomos de serviço de assistência técnica em diversos pontos do Brasil. Trabalhamos com pessoal habilitado e peças originais.**

**Para dúvidas relacionadas à componentes terceirizados, consultar fornecedor do componente.**

**Acesse o site para consultar qual assistência técnica está mais próxima de você.**

[www.paletrans.com.br](http://www.paletrans.com.br)

# 1- INTRODUÇÃO – Manual de Peças de Reposição

---

Este é o Catálogo de Peças de reposição da empilhadeira LM da Palettrans. Para sua correta utilização, você deve ter em mãos os números de série de seu equipamento.

Escreva aqui os números de série do seu equipamento

Nº de série do Chassi:

## UTILIZAÇÃO DO CATÁLOGO

Para cada conjunto de equipamentos existe um desenho, e na página seguinte haverá uma tabela referente ao desenho anterior contendo os seguintes itens:

- Posição do componente.
- Código Palettrans.
- Descrição do item.
- Quantidade utilizada.

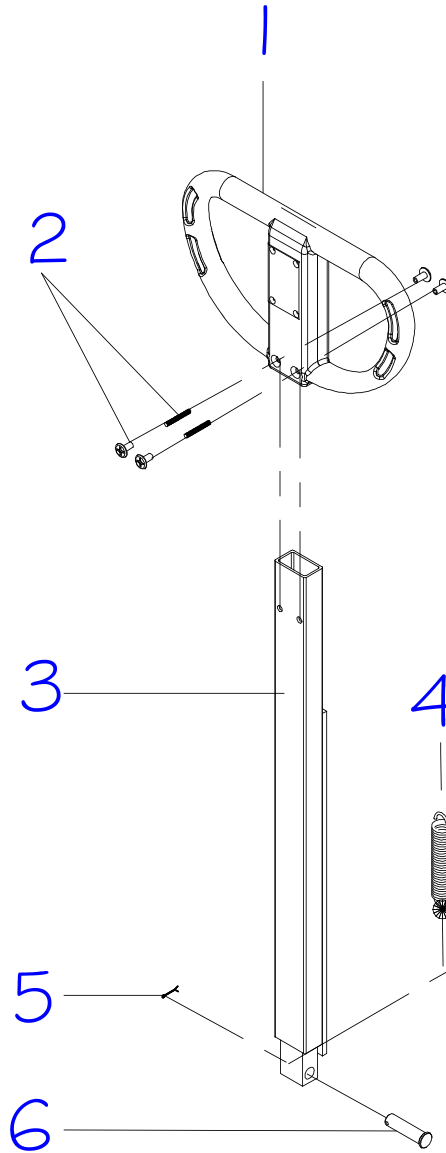
## AQUISIÇÃO DE PEÇAS DE REPOSIÇÃO

Para facilitar o atendimento de nosso departamento de vendas peças e assistência técnica, você deve ter em mãos as seguintes informações.

- Número de série do equipamento.
- Código Palettrans da peça desejada.
- Quantidade desejada.

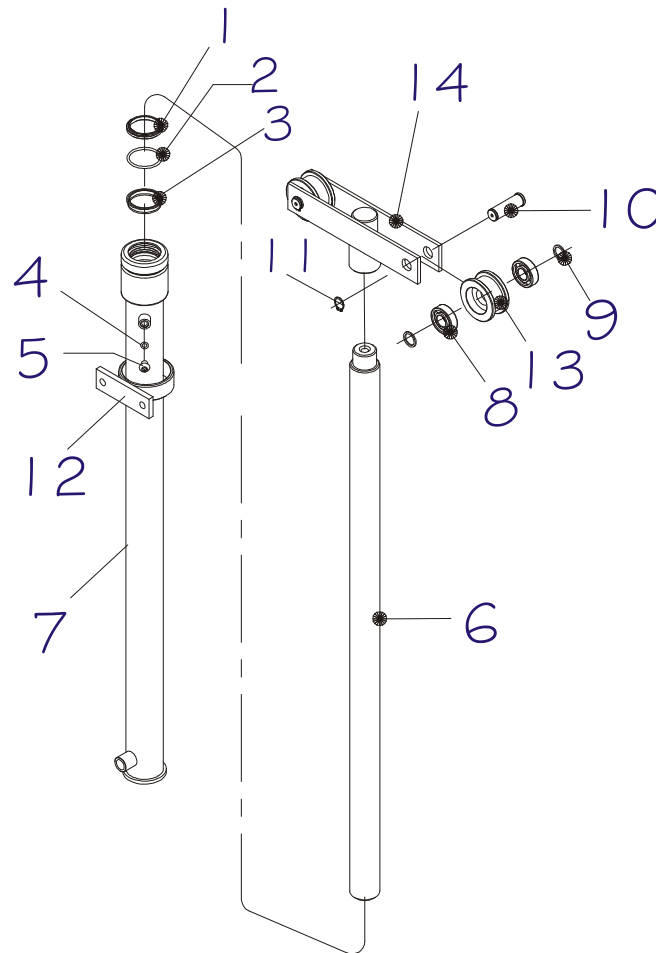
## 2- ALAVANCA

---



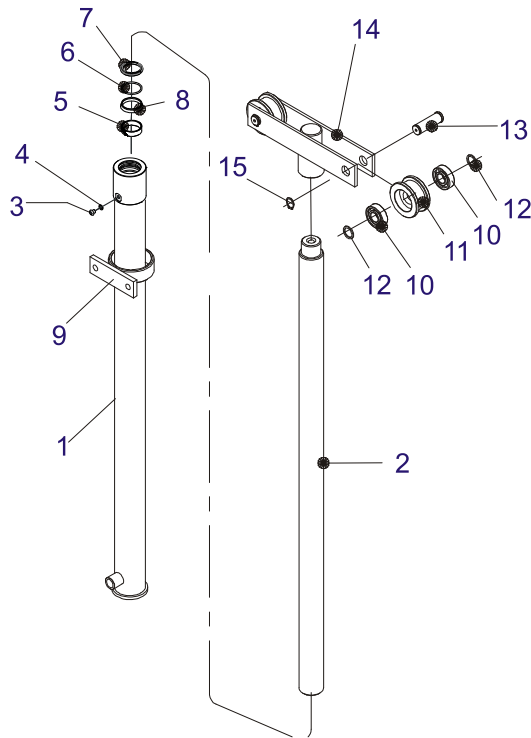
| POS. | CÓDIGO COML. | NOME                         | QTD. |
|------|--------------|------------------------------|------|
| 1    | 0403120      | TIMÃO DE NYLON               | 1    |
| 2    | 0427025      | PARAFUSO DE FIXAÇÃO DO TIMÃO | 2    |
| 3    | 0403119      | ALAVANCA PARA TIMÃO NYLON    | 1    |
| 4    | 0403014      | MOLA DA ALAVANCA             | 1    |
| 5    | 0403029      | CUPILO                       | 1    |
| 6    | 0403017      | EIXO DA ALAVANCA             | 1    |

### 3- CILINDRO LE-1016 (ATÉ SÉRIE 0843457)



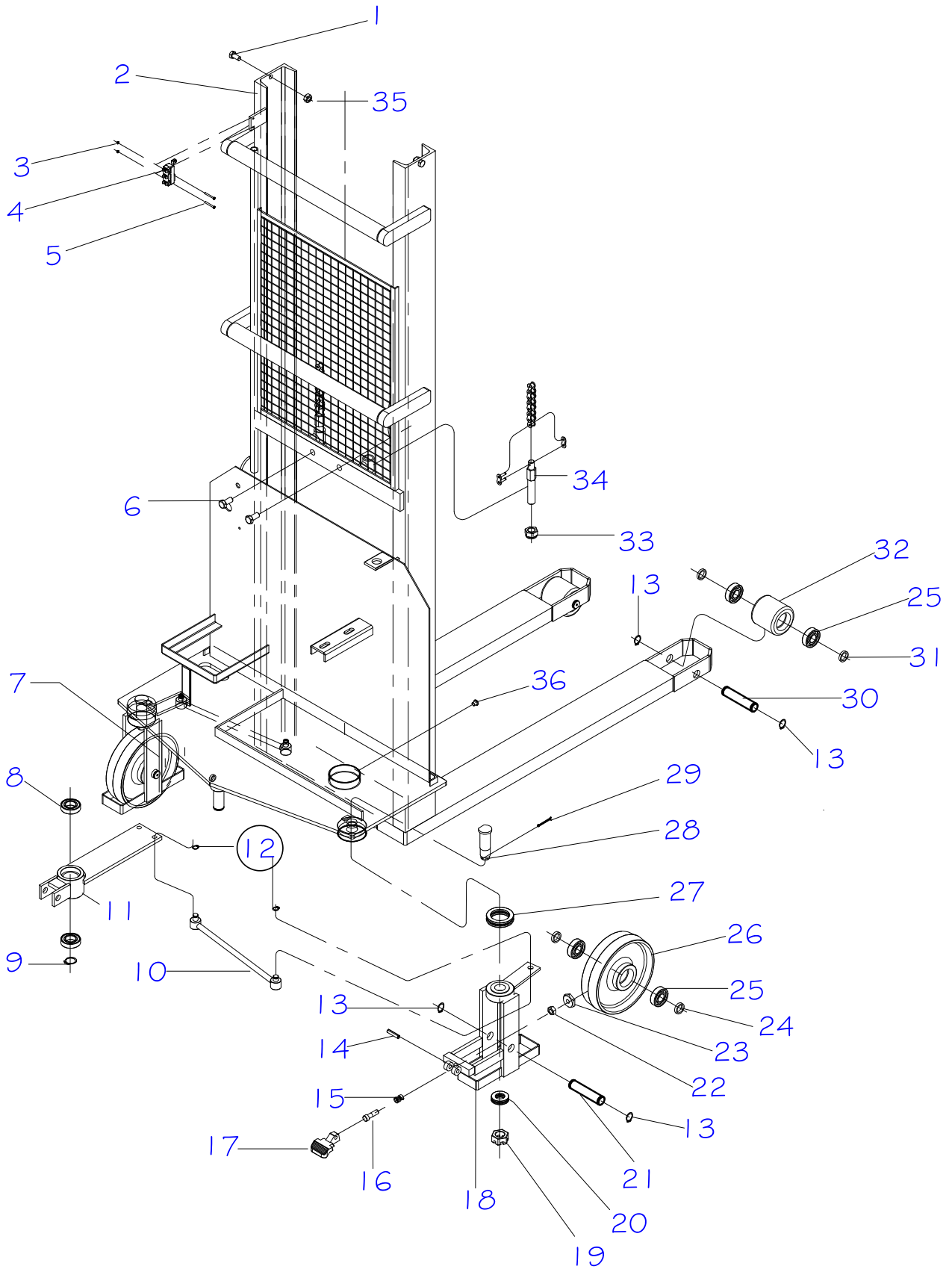
| POS. | CÓDIGO COML. | NOME                                    | QTD. |
|------|--------------|---|------|
| 1    | 0403024      | ANEL RASPADOR                           | 1    |
| 2    | 0403019      | ANEL O'RING                             | 1    |
| 3    | 0403025      | GAXETA                                  | 1    |
| 4    | 0414006      | ANEL O'RING                             | 1    |
| 1-4  | 0403070      | CONJUNTO DE VEDAÇÃO POR CILINDRO        | 1    |
| 5    | 0403085      | PARAFUSO ALLEN CABEÇA ABAULADA M10 X 12 | 1    |
| 6    | 0403041      | PISTÃO DE ELEVAÇÃO 1016                 | 1    |
| 7    | 0403040      | CAMISA 1016                             | 1    |
| 1-7  | 0403080      | CILINDRO HIDRÁULICO COMPLETO 1016       | 1    |
| 8    | 0402019      | ROLAMENTO                               | 8    |
| 9    | 0401122      | ESPAÇADOR DA ROLDANA                    | 4    |
| 10   | 0402049      | EIXO DA ROLDANA                         | 2    |
| 11   | 0401057      | ANEL ELÁSTICO PARA EIXO DE 20mm         | 4    |
| 12   | 0402018      | ANEL FIXAÇÃO DA BOMBA                   | 1    |
| 13   | 0402050      | ROLDANA                                 | 2    |
| 14   | 0402039      | APOIO HIDRÁULICO                        | 1    |

## 4- CILINDRO LE-1016 (A PARTIR DA SÉRIE 0843457)



| POS. | CÓDIGO COML. | NOME                                    | QTD. |
|------|--------------|---|------|
| 1    | 0403040      | CAMISA 1016                             | 1    |
| 2    | 0403041      | PISTÃO DE ELEVAÇÃO 1016                 | 1    |
| 3    | 0430063      | PARAFUSO ALLEN CABEÇA ABAULADA M8 X 8   | 1    |
| 4    | 0430064      | ARRUELA LISA DE BRONZE Ø8 X Ø12 X 1,5mm | 1    |
| 5    | 0426348      | ANEL GUIA Ø48 X 53 X 15 mm              | 1    |
| 6    | 0403019      | ANEL O'RING                             | 1    |
| 7    | 0403024      | ANEL RASPADOR                           | 1    |
| 8    | 0403025      | GAXETA                                  | 1    |
| 3-8  | 0403146      | CONJUNTO DE VEDAÇÃO                     | 1    |
| 1-8  | 0403080      | CILINDRO HIDRÁULICO COMPLETO 1016       | 1    |
| 9    | 0402018      | ANEL FIXAÇÃO DA BOMBA                   | 1    |
| 10   | 0402019      | ROLAMENTO                               | 4    |
| 11   | 0402050      | ROLDANA                                 | 2    |
| 12   | 0401122      | ESPAÇADOR DA ROLDANA                    | 4    |
| 13   | 0402049      | EIXO DA ROLDANA                         | 2    |
| 14   | 0402039      | APOIO HIDRÁULICO                        | 1    |
| 15   | 0401057      | ANEL ELÁSTICO PARA EIXO DE 20mm         | 4    |

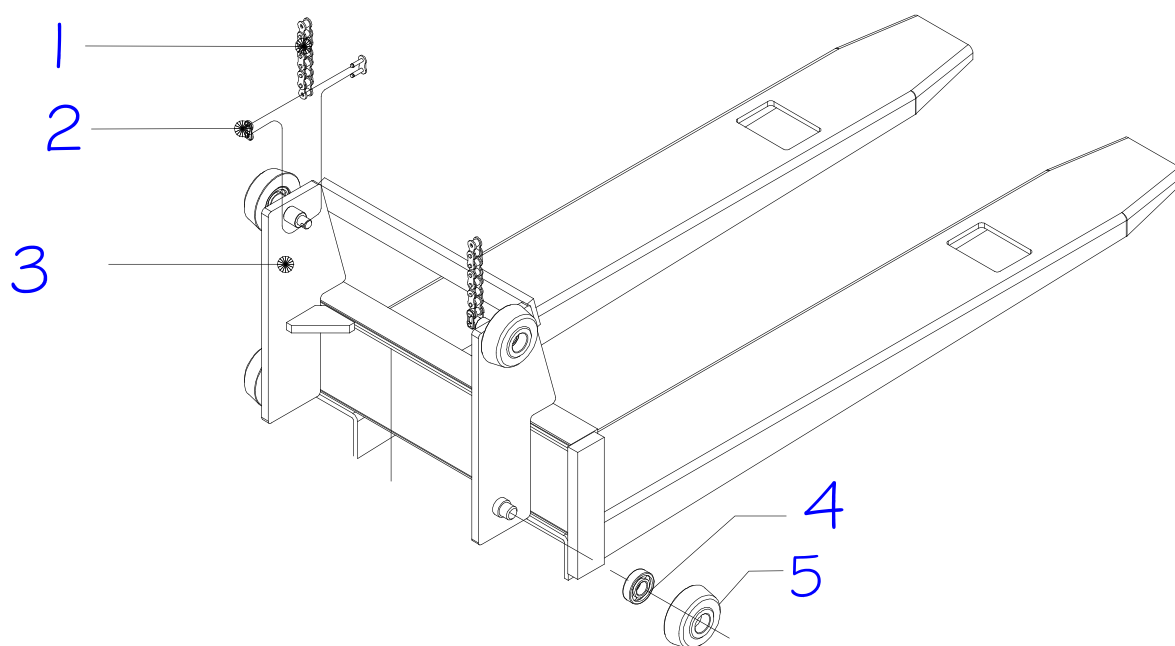
## 5- CHASSI LE-1016



## CHASSI LE-1016

| POS. | CÓDIGO COML. | NOME                            | QTD. |
|------|--------------|---------------------------------|------|
| 1    | 0402111      | PARAFUSO SEXTAVADO M8 X 15      | 2    |
| 2    | 0403089      | CHASSI 1016 C.C BUCHER          | 1    |
|      | 0403132      | CHASSI 1016 C.A. BUCHER         | 1    |
| 3    | 0403009      | PORCA SEXTAVADA M3              | 2    |
| 4    | 0403010      | FIM DE CURSO                    | 1    |
| 5    | 0403011      | PARAFUSO DE FENDA M3 X 30       | 2    |
| 6    | 0402007      | PARAFUSO SEXTAVADO M12 X 55     | 2    |
| 7    | 0403015      | RODIZIO SEM FREIO               | 1    |
| 8    | 0402104      | ROLAMENTO                       | 2    |
| 9    | 0402105      | ANEL ELÁSTICO PARA EIXO DE 25mm | 1    |
| 10   | 0403016      | BRAÇO DE DIREÇÃO                | 2    |
| 11   | 0403018      | DIREÇÃO                         | 1    |
| 12   | 0402013      | ANEL ELÁSTICO PARA EIXO DE 12mm | 4    |
| 13   | 0401057      | ANEL ELÁSTICO PARA EIXO DE 20mm | 8    |
| 14   | 0401040      | PINO ELÁSTICO 8 X 35            | 1    |
| 15   | 0402014      | MOLA DO FREIO                   | 1    |
| 16   | 0402015      | PARAFUSO DO FREIO               | 1    |
| 17   | 0402016      | PEDAL DO FREIO                  | 1    |
| 18   | 0403028      | RODIZIO COM FREIO               | 1    |
| 19   | 0402031      | PORCA CASTELO M24               | 2    |
| 20   | 0402020      | ROLAMENTO AXIAL                 | 2    |
| 21   | 0402030      | EIXO DA RODA DE DIREÇÃO         | 2    |
| 22   | 0402028      | PORCA SEXTAVADA M10             | 1    |
| 23   | 0402027      | SAPATA DO FREIO                 | 1    |
| 24   | 0402026      | ESPAÇADOR DA RODA DE DIREÇÃO    | 2    |
| 25   | 0401056      | ROLAMENTO                       | 8    |
| 26   | 0400035      | RODA DE DIREÇÃO - NYLON         | 2    |
|      | 0400013      | RODA DE DIREÇÃO - POLIURETANO   | 2    |
| 27   | 0401255      | ROLAMENTO AXIAL                 | 2    |
| 28   | 0402024      | PARAFUSO FIXAÇÃO DO RODÍZIO     | 2    |
| 29   | 0402025      | CUPILHA 3/16" X 1 1/2"          | 2    |
| 30   | 0402023      | EIXO DA RODA SIMPLES            | 2    |
| 31   | 0402022      | ESPAÇADOR DA RODA SIMPLES       | 4    |
| 32   | 0400005      | RODA DE CARGA - NYLON           | 2    |
|      | 0400006      | RODA DE CARGA - POLIURETANO     | 2    |
| 33   | 0402008      | PORCA PARLOK M18                | 4    |
| 34   | 0402006      | ESTICADOR DA CORRENTE           | 2    |
| 35   | 0402112      | PORCA SEXTAVADA M8              | 2    |
| 36   | 0430063      | PARAFUSO ALLEN M8 X 8           | 1    |

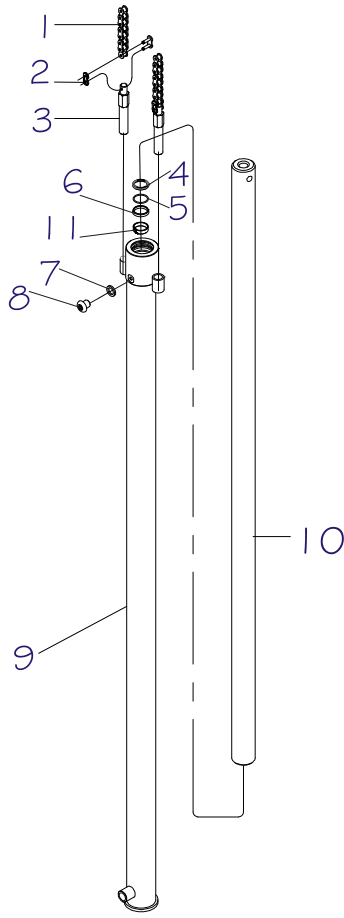
## 6- GARFO LE-1016



| POS. | CÓDIGO COML. | NOME                     | QTD. |
|------|--------------|--------------------------|------|
| 1    | 0402004      | CORRENTE (1016)          | 2    |
| 2    | 0402005      | EMENDA PARA CORRENTE     | 2    |
| 3    | 0403038      | GARFO 1016               | 1    |
| 4    | 0402019      | ROLAMENTO                | 8    |
| 5    | 0400033      | RODA DE SUBIDA - LE 1016 | 4    |

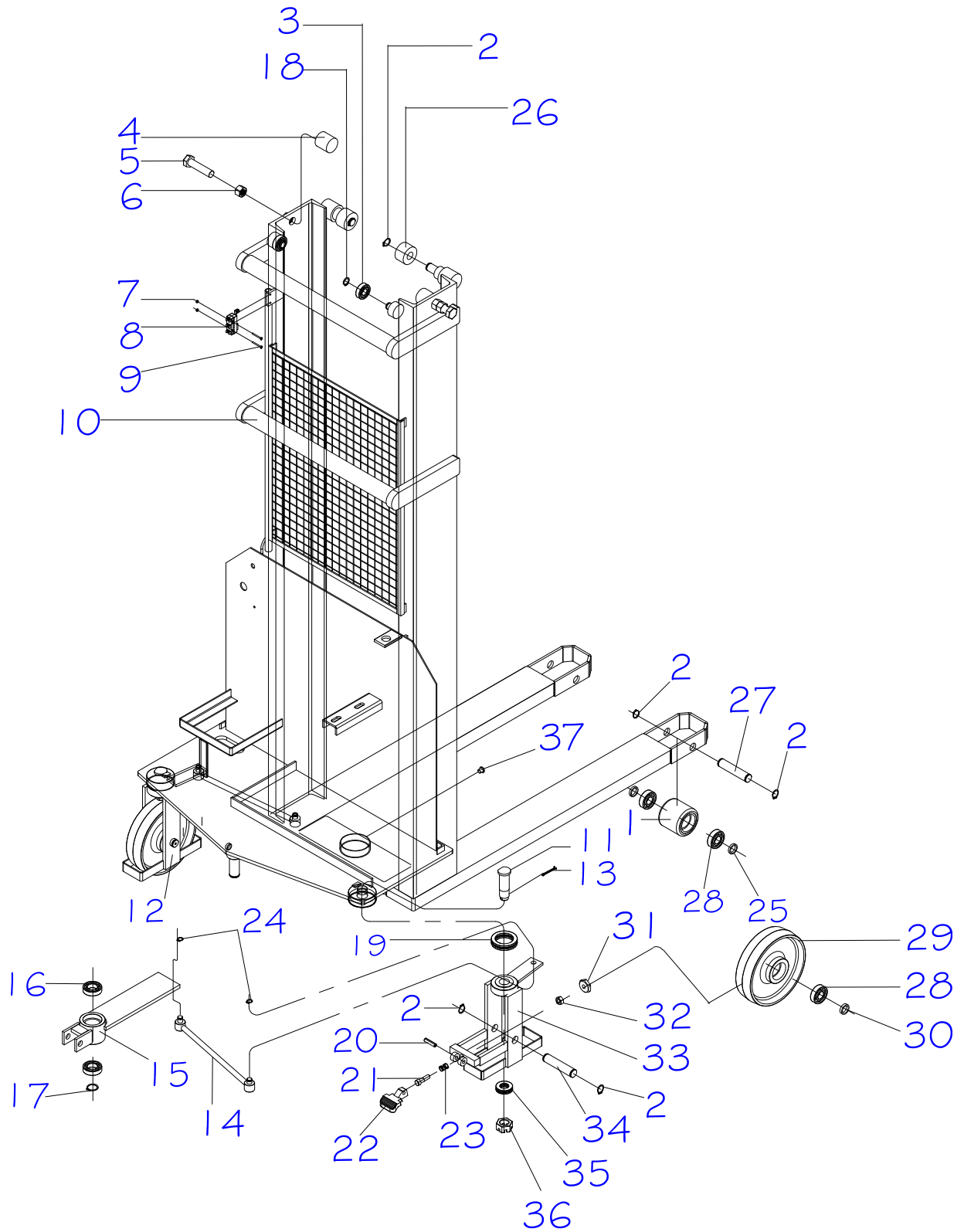


## 7- CILINDRO LE-1026/LE-1034



| POS. | CÓDIGO COML. | NOME                              | QTD. |
|------|--------------|-----------------------------------|------|
| 1    | 0403022      | CORRENTE 1026                     | 2    |
|      | 0403023      | CORRENTE 1034                     | 2    |
| 2    | 0402005      | EMENDA PARA CORRENTE              | 2    |
| 3    | 0402006      | ESTICADOR DA CORRENTE             | 2    |
| 4    | 0403024      | ANEL RASPADOR                     | 1    |
| 5    | 0403019      | ANEL O'RING                       | 1    |
| 6    | 0403025      | GAXETA                            | 1    |
| 7    | 0414006      | ANEL O'RING                       | 1    |
| 8    | 0403085      | PARAFUSO ALLEN                    | 1    |
| 9    | 0403065      | CAMISA DO CILINDRO 2600           | 1    |
|      | 0403066      | CAMISA DO CILINDRO 3400           | 1    |
| 10   | 0403020      | PISTÃO 1026                       | 1    |
|      | 0403021      | PISTÃO 1034                       | 1    |
| 4-10 | 0403081      | CILINDRO HIDRÁULICO COMPLETO 1026 | 1    |
|      | 0403082      | CILINDRO HIDRÁULICO COMPLETO 1034 | 1    |
| 11   | 0426348      | ANEL GUIA Ø48 X 53 X 15 mm        | 1    |

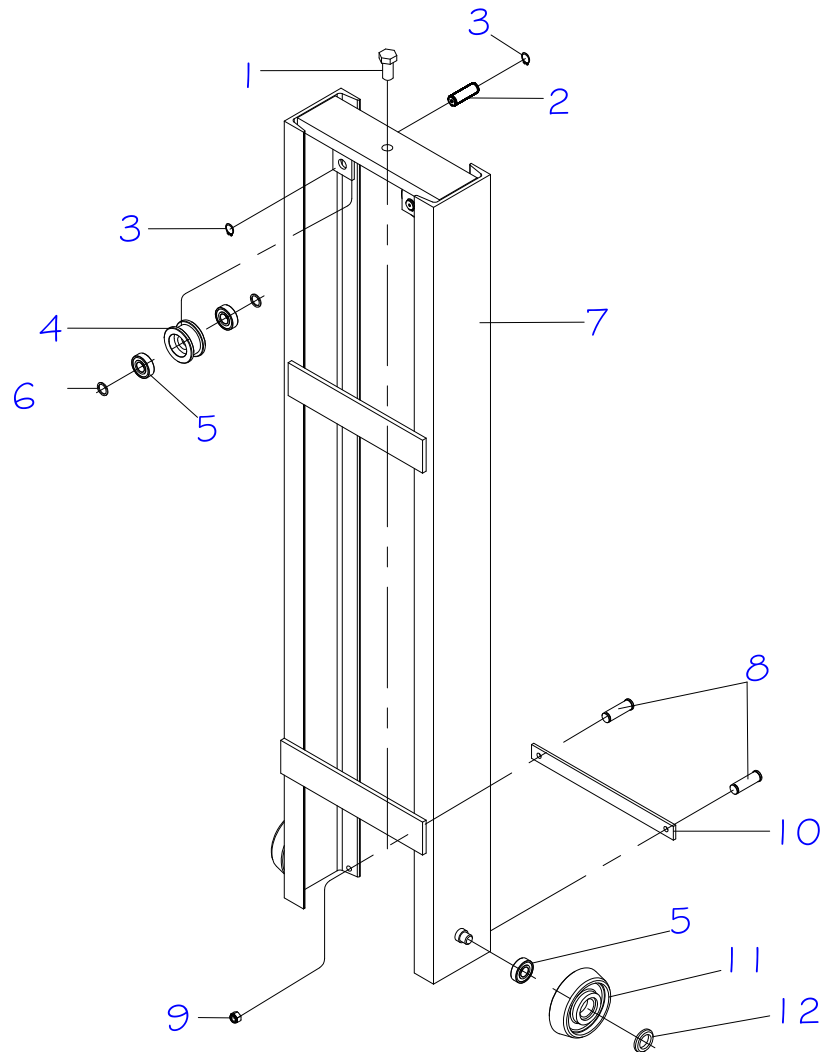
## 8- CHASSI LE-1026/LE-1034



## CHASSI LE-1026/LE-1034

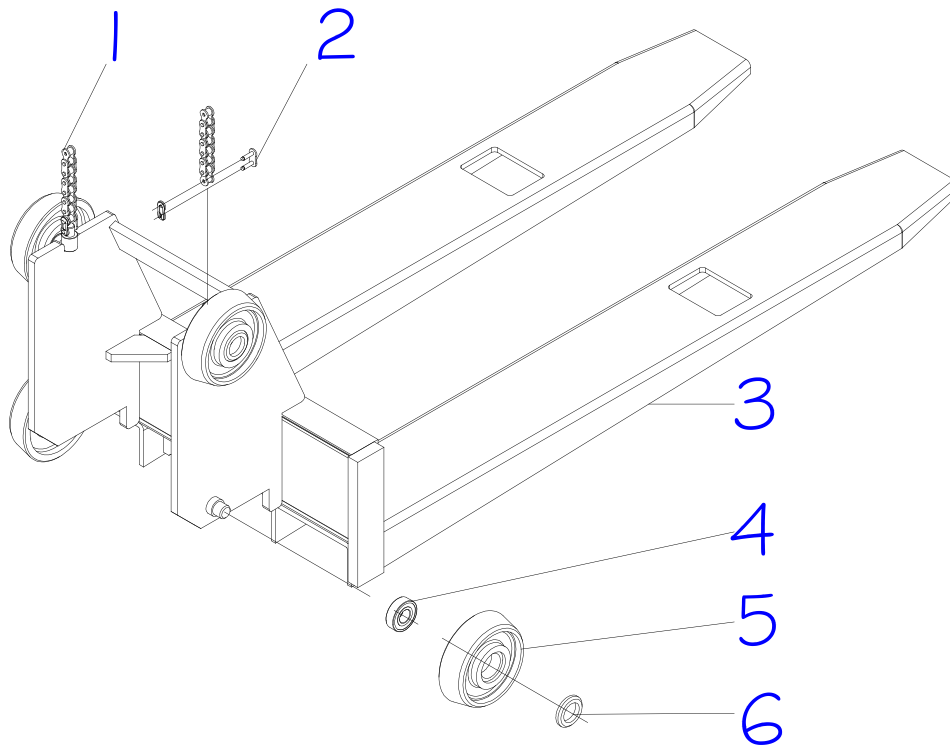
| POS. | CÓDIGO COML. | NOME                            | QTD. |
|------|--------------|---------------------------------|------|
| 1    | 0400005      | RODA DE CARGA - NYLON           | 2    |
|      | 0400006      | RODA DE CARGA - POLIURETANO     | 2    |
| 2    | 0401057      | ANEL ELÁSTICO PARA EIXO DE 20mm | 10   |
| 3    | 0403005      | BUCHA GUIA MENOR (ROLAMENTO)    | 2    |
| 4    | 0403003      | BUCHA LATERAL                   | 2    |
| 5    | 0403001      | PARAFUSO SEXTAVADO M18 X 75     | 2    |
| 6    | 0403002      | PORCA SEXTAVADA M18             | 2    |
| 7    | 0403009      | PORCA SEXTAVADA M3              | 2    |
| 8    | 0403010      | FIM DE CURSO                    | 1    |
| 9    | 0403011      | PARAFUSO DE FENDA M3 X 30       | 2    |
| 10   | 0403090      | CHASSI 1026 C.C.                | 1    |
|      | 0403091      | CHASSI 1034 C.C.                | 1    |
|      | 0403133      | CHASSI 1026 C.A.                | 1    |
|      | 0403134      | CHASSI 1034 C.A.                | 1    |
| 11   | 0402024      | PARAFUSO FIXAÇÃO DO RODÍZIO     | 2    |
| 12   | 0403015      | RODÍZIO SEM FREIO               | 1    |
| 13   | 0402025      | CUPILHA 3/16" X 1 1/2"          | 2    |
| 14   | 0403016      | BRAÇO DE DIREÇÃO                | 2    |
| 15   | 0403018      | DIREÇÃO                         | 1    |
| 16   | 0402104      | ROLAMENTO                       | 2    |
| 17   | 0402105      | ANEL ELÁSTICO PARA EIXO DE 25mm | 1    |
| 18   | 0401102      | ANEL ELÁSTICO PARA EIXO 17mm    | 2    |
| 19   | 0401255      | ROLAMENTO AXIAL                 | 2    |
| 20   | 0401040      | PINO ELÁSTICO 8 X 35            | 1    |
| 21   | 0402015      | PARAFUSO DO FREIO               | 1    |
| 22   | 0402016      | PEDAL DO FREIO                  | 1    |
| 23   | 0402014      | MOLA DO FREIO                   | 1    |
| 24   | 0402013      | ANEL ELÁSTICO PARA EIXO DE 12mm | 4    |
| 25   | 0402022      | ESPAÇADOR DA RODA SIMPLES       | 4    |
| 26   | 0403006      | BUCHA GUIA MAIOR                | 2    |
| 27   | 0402023      | EIXO DA RODA SIMPLES            | 2    |
| 28   | 0401056      | ROLAMENTO                       | 8    |
| 29   | 0400035      | RODA DE DIREÇÃO - NYLON         | 2    |
|      | 0400013      | RODA DE DIREÇÃO - POLIURETANO   | 2    |
| 30   | 0402026      | ESPAÇADOR DA RODA DE DIREÇÃO    | 4    |
| 31   | 0402027      | SAPATA DO FREIO                 | 1    |
| 32   | 0402028      | PORCA SEXTAVADA M10             | 1    |
| 33   | 0403028      | RIDÍZIO COM FREIO               | 1    |
| 34   | 0402030      | EIXO DA RODA DE DIREÇÃO         | 2    |
| 35   | 0402020      | ROLAMENTO AXIAL                 | 2    |
| 36   | 0402031      | PORCA CASTELO M24               | 2    |
| 37   | 0430063      | PARAFUSO ALLEN M8 X 8           | 1    |

## 9- COLUNA LE-1026/LE-1034



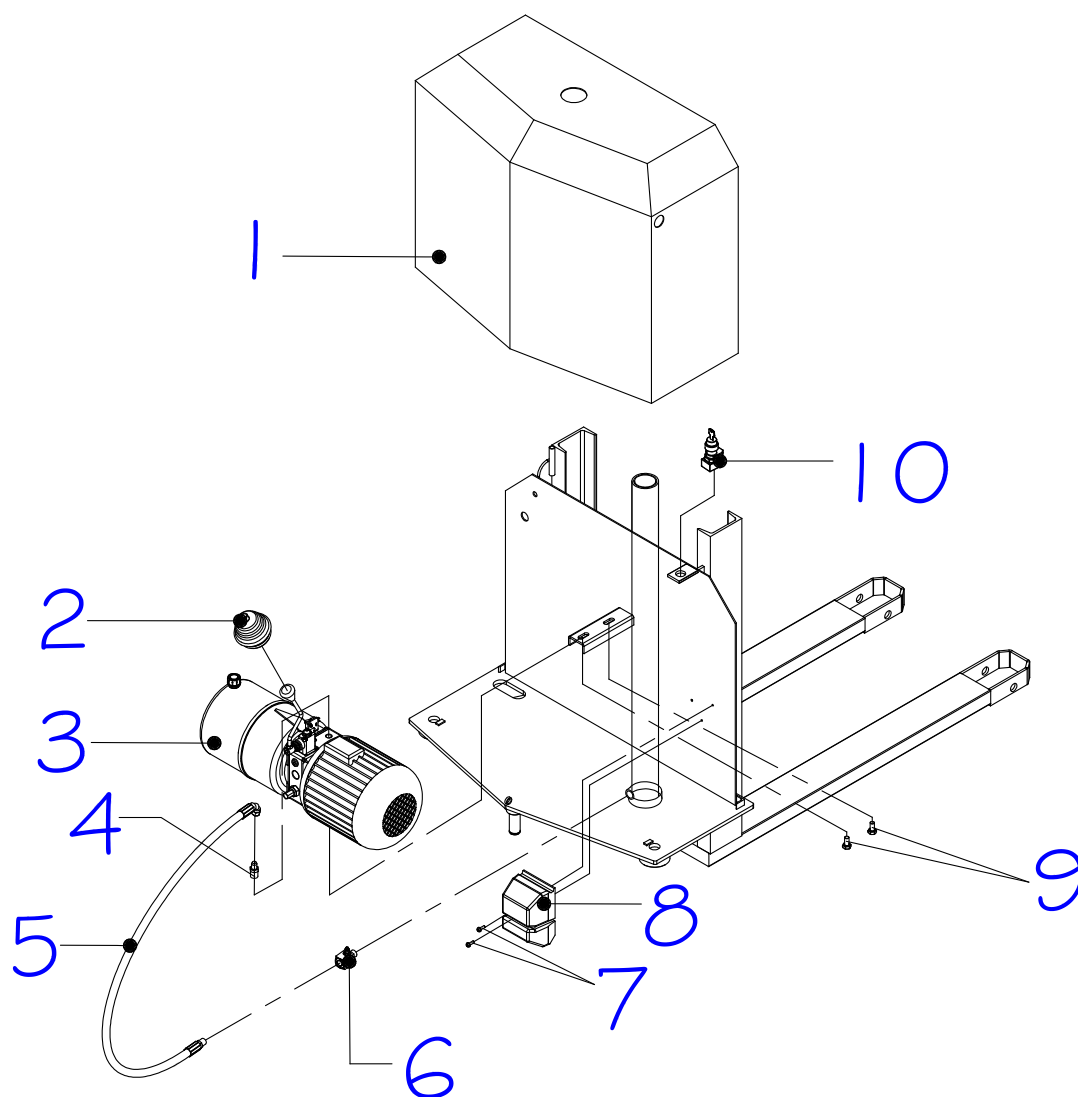
| POS. | CÓDIGO COML. | NOME                            | QTD. |
|------|--------------|---------------------------------|------|
| 1    | 0403031      | PARAFUSO SEXTAVADO M18 X 50     | 1    |
| 2    | 0402049      | EIXO DA ROLDANA                 | 2    |
| 3    | 0401057      | ANEL ELÁSTICO PARA EIXO DE 20mm | 4    |
| 4    | 0402050      | ROLDANA                         | 2    |
| 5    | 0402019      | ROLAMENTO                       | 6    |
| 6    | 0401122      | ESPAÇADOR DA ROLDANA            | 4    |
| 7    | 0403033      | COLUNA MÓVEL 1026               | 1    |
|      | 0403034      | COLUNA MÓVEL 1034               | 1    |
| 8    | 0403035      | PARAFUSO SEXTAVADO M10 X 25     | 1    |
| 9    | 0403032      | PORCA PARLOK M10                | 1    |
| 10   | 0403036      | FECHAMENTO DA COLUNA            | 4    |
| 11   | 0400032      | RODA DE SUBIDA LE 1026/1034     | 2    |
| 12   | 0402106      | BUCHA DA RODA DE SUBIDA         | 2    |

## 10- GARFO LE-1026/LE-1034



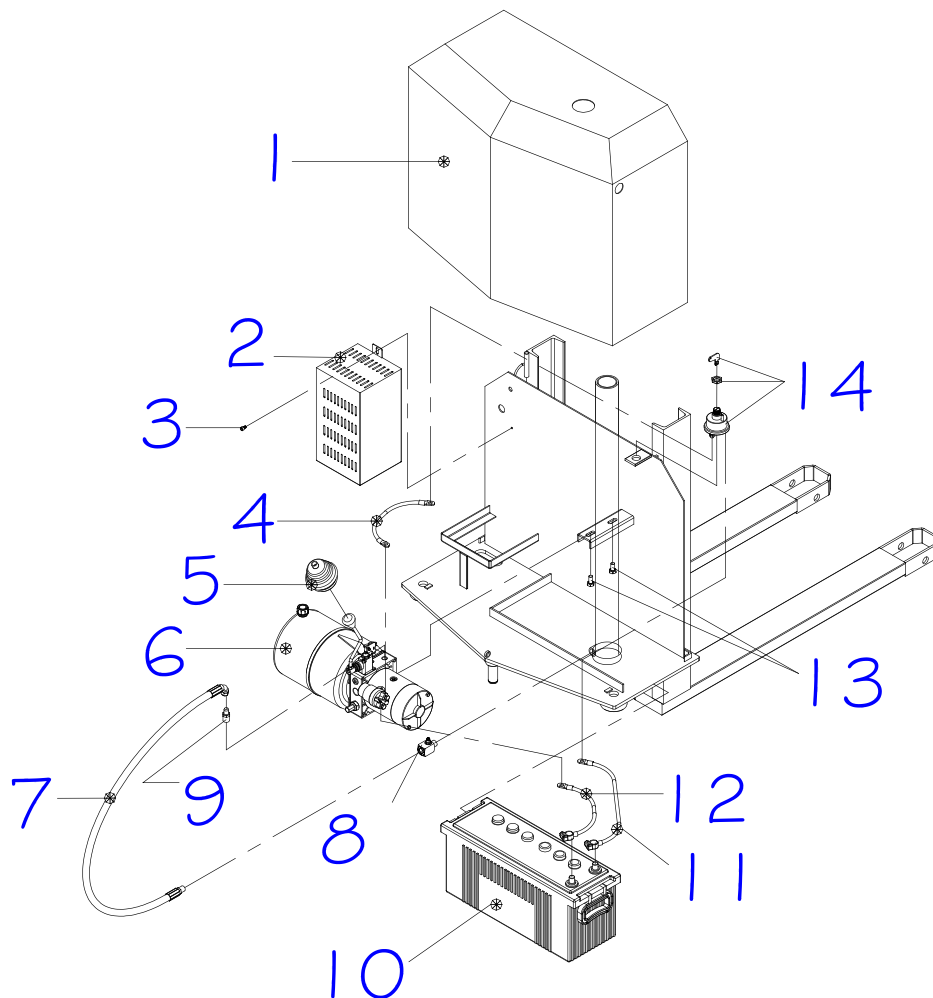
| POS. | CÓDIGO COML. | NOME                        | QTD. |
|------|--------------|-----------------------------|------|
| 1    | 0403022      | CORRENTE 1026               | 2    |
|      | 0403023      | CORRENTE 1034               | 2    |
| 2    | 0402005      | EMENDA PARA CORRENTE        | 2    |
| 3    | 0403037      | GARFO 1026 / 1034           | 1    |
| 4    | 0401056      | ROLAMENTO                   | 4    |
| 5    | 0400032      | RODA DE SUBIDA LE 1026/1034 | 4    |
| 6    | 0402106      | BUCHA DA RODA DE SUBIDA     | 4    |

## 11- CHASSI E COMPONENTES LE - CA



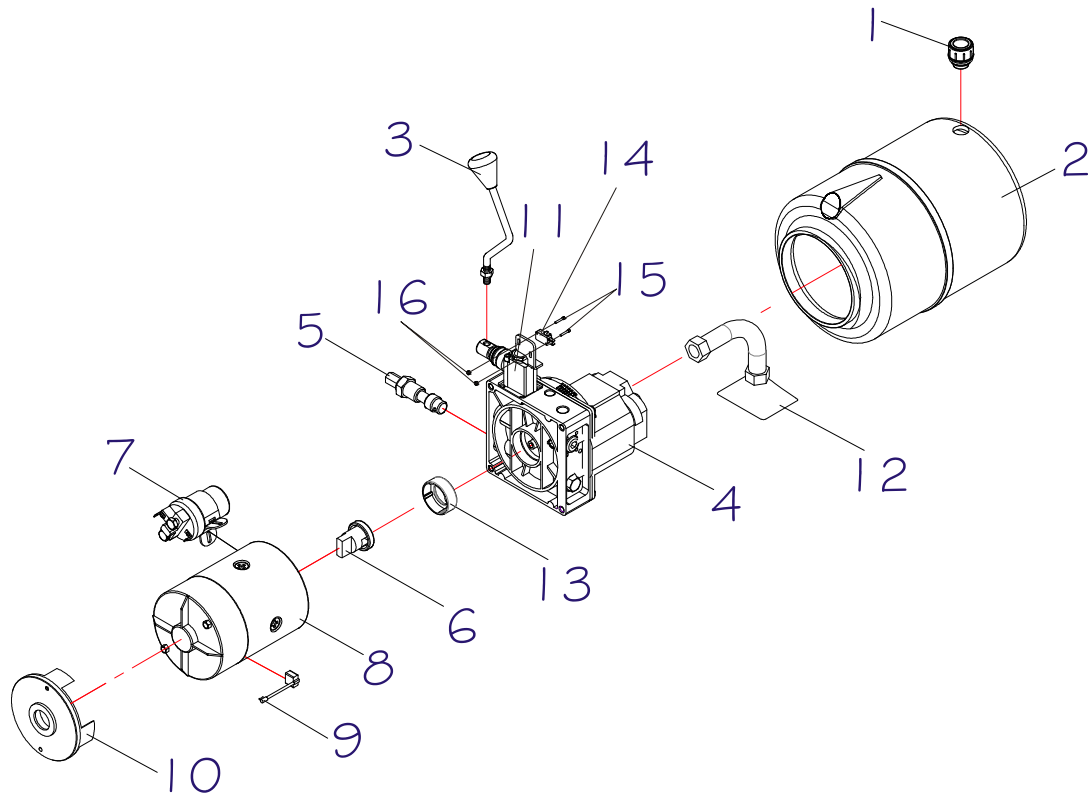
| POS. | CÓDIGO COML. | NOME                                | QTD. |
|------|--------------|-------------------------------------|------|
| 1    | 0403042      | TAMPA DE FIBRA LE - C.A./BUCHER     | 1    |
| 2    | 0404013      | BORRACHA SANFONADA                  | 1    |
| 3    | 0403136      | UNIDADE HIDRÁULICA LE C.A. - BUCHER | 1    |
| 4    | 0403079      | ADAPTADOR NIPLE                     | 1    |
| 5    | 0403047      | MANGUEIRA                           | 1    |
| 6    | 0403057      | VÁLVULA CONTROLADORA DE FLUXO       | 1    |
| 7    | 0403061      | PARAFUSO DE FENDA M5 X 15           | 2    |
| 8    | 0403060      | CONTATOR 220 (C.A.)                 | 1    |
| 9    | 0403094      | PARAFUSO SEXTAVADO M10 X 12         | 2    |
| 10   | 0403059      | BOTÃO COM CHAVE                     | 1    |

## 12- CHASSI E COMPONENTES LE - CC



| POS. | CÓDIGO COML. | NOME                                       | QTD. |
|------|--------------|--|------|
| 1    | 0403092      | TAMPA DE FIBRA LE C.C.                     | 1    |
| 2    | 0403053      | PLACA CI DO CARREGADOR                     | 1    |
|      | 0403117      | CARREGADOR COMPLETO                        | 1    |
| 3    | 0401059      | PARAFUSO ALLEN CABEÇA CILÍNDRICA M6 X 12   | 1    |
| 4    | 0403048      | CABO DO CONTADOR COMPLETO                  | 1    |
| 5    | 0404013      | BORRACHA SANFONADA                         | 1    |
| 6    | 0403093      | UNIDADE HIDRÁULICA COMPLETA LE C.C. BUCHER | 1    |
| 7    | 0403047      | MANGUEIRA                                  | 1    |
| 8    | 0403057      | VÁLVULA CONTROLADORA DE FLUXO              | 1    |
| 9    | 0403079      | ADAPTADOR NIPLE                            | 1    |
| 10   | 0403056      | BATERIA                                    | 1    |
| 11   | 0403055      | CABO POSITIVO COMPLETO                     | 1    |
| 12   | 0403054      | CABO NEGATIVO COMPLETO                     | 1    |
| 13   | 0403094      | PARAFUSO SEXTAVADO M10 X 12                | 2    |
| 14   | 0403043      | CHAVE CORTA CORRENTE                       | 1    |

### 13- UNIDADE HIDRÁULICA LE-CC BUCHER

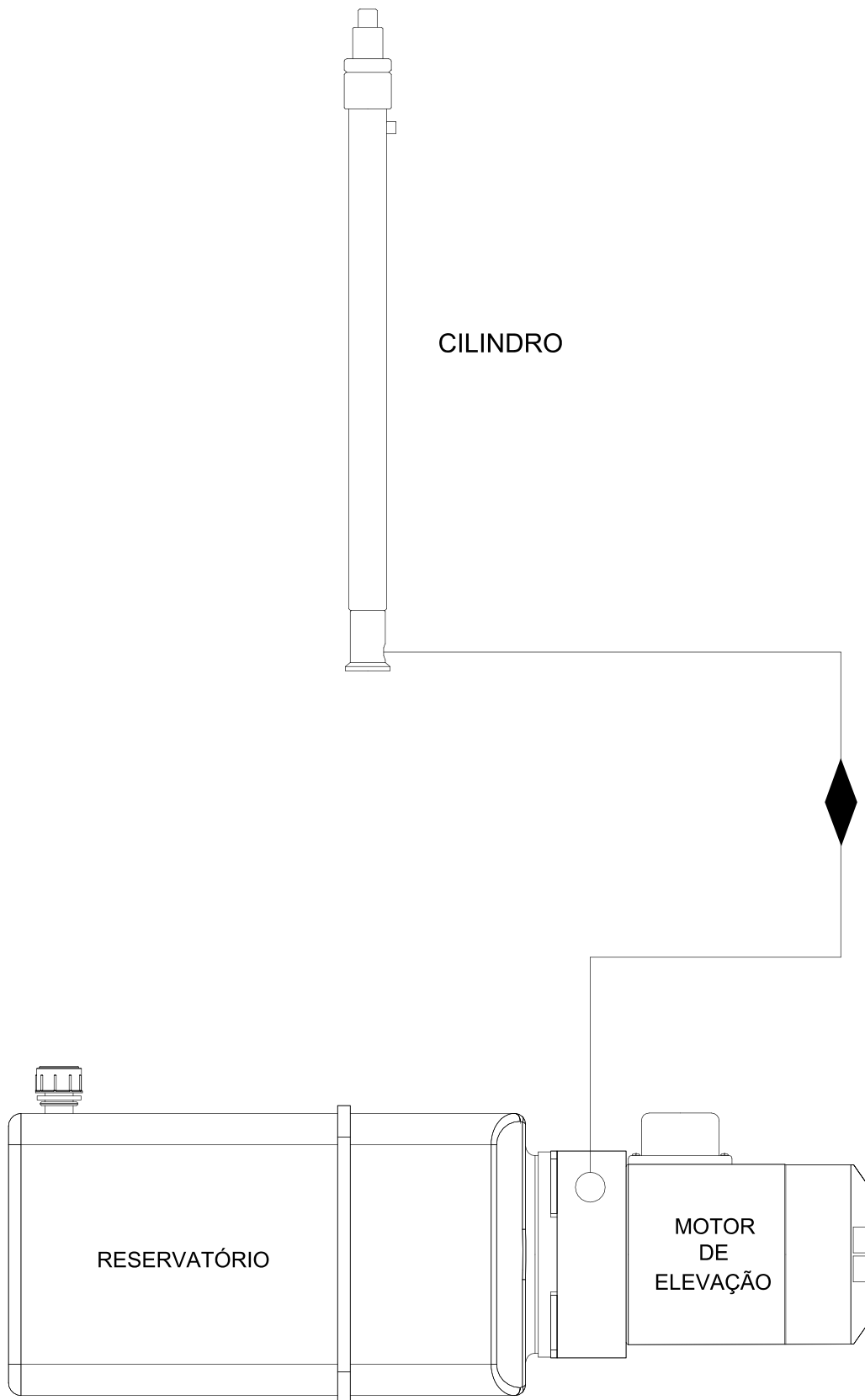


| POS. | CÓDIGO COML. | NOME   | QTD. |
|------|--------------|--|------|
|      | 0403093      | UNIDADE HIDRÁULICA COMPLETA  | 1    |
| 1    | 0426074      | TAMPA DO RESERVATORIO - PT/PX/LE   | 1    |
| 2    | 0404175      | RESERVATÓRIO   | 1    |
| 3    | 0404080      | ALAVANCA DE ELEVAÇÃO   | 1    |
| 4    | 0404068      | BOMBA HIDRÁULICA COMPLETA (GUARNIÇÕES, TUBO DE ASPIRAÇÃO, ABRAÇADEIRA, FLANGE, PARAFUSOS, FILTROS E MICRORRUTOR) | 1    |
| 5    | 0404066      | VÁLVULA CONTROLADORA DE PESO - LE CC   | 1    |
| 6    | 0404072      | ACOPLAMENTO - LE CC (BUCHER)   | 1    |
| 7    | 0403106      | CONTATOR - LE CC (BUCHER)  | 1    |
| 8    | 0403096      | MOTOR DA UNIDADE HIDRÁULICA - LE CC (JOGO DE ESCOVAS E SUPORTE DO COLETOR)                                       | 1    |
| 9    | 0404075      | JOGO DE ESCOVA - LE CC (BUCHER)  | 1    |
| 10   | 0403137      | SUPORTE DO COLETOR   | 1    |
| 11   | 0404077      | VÁLVULA DIRECIONAL PX/LE   | 1    |
| 12   | 0404070      | TUBO DE ASPIRAÇÃO  | 1    |
| 13   | 0404241      | JUNTA DO ACOPLAMENTO   | 1    |
| 14   | 0404076      | MICRORRUPTOR DA BOMBA  | 1    |
| 15   | 0431235      | PARAF. ALLEN CABEÇA CILINDRICA M3 X 20   | 2    |
| 16   | 0403009      | PORCA SEXTAVADA M3   | 2    |



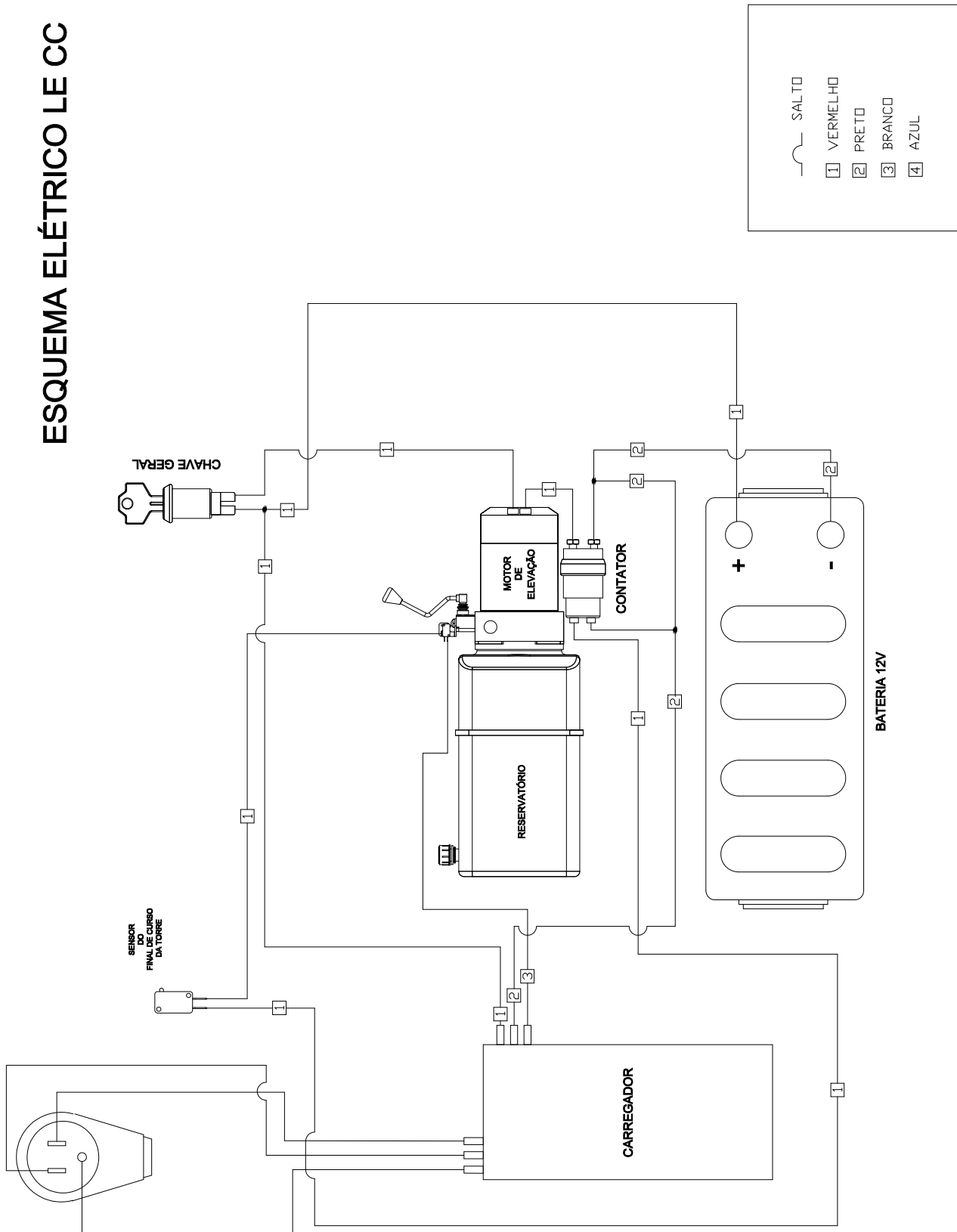
## 14- ESQUEMA HIDRÁULICO

---



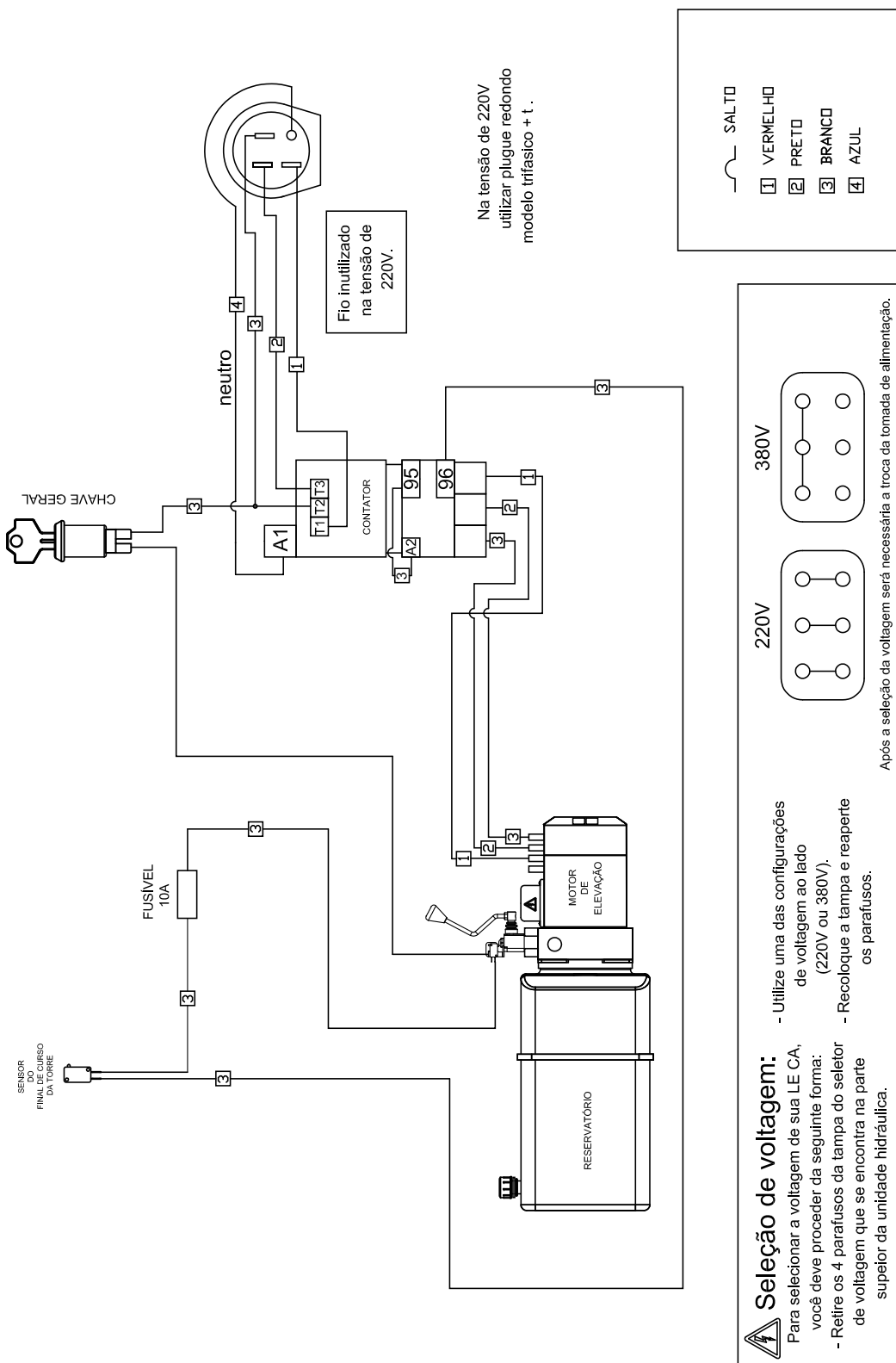
# 15- ESQUEMA ELÉTRICO LE CC – 12V CC

## ESQUEMA ELÉTRICO LE CC



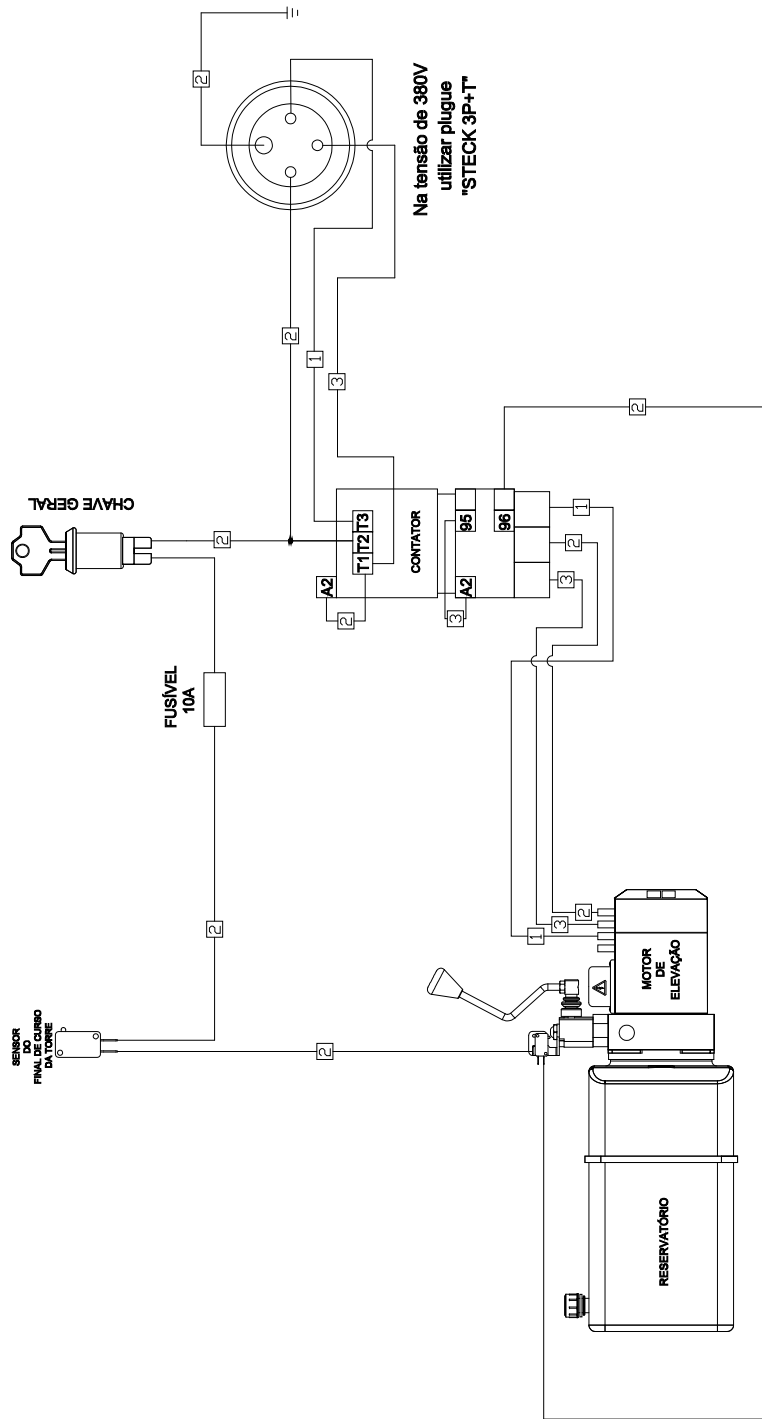
## 16- ESQUEMA ELÉTRICO LE CA – 220V

### ESQUEMA ELÉTRICO LE CA 220V



## 17- ESQUEMA ELÉTRICO LE CA – 380V

### ESQUEMA ELÉTRICO LE CA 380V



SALTO

1 VERMELHO  
2 PRETO  
3 BRANCO  
4 AZUL

**Seleção de voltagem:**

Para selecionar a voltagem de sua LE CA, você deve proceder da seguinte forma:

- Retire os 4 parafusos da tampa do seletor de voltagem que se encontra na parte superior da unidade hidráulica.
- Utilize uma das configurações de voltagem ao lado (220V ou 380V).
- Recoloque a tampa e reaperte os parafusos.

Após a seleção da voltagem será necessária a troca da tomada de alimentação.

220V

380V



**[www.paletrans.com.br](http://www.paletrans.com.br)**

***Paletrans***

**GARANTIA**

**PALETRANS EQUIPAMENTOS**

Rua: Paletrans, 100 - CEP 14140-000 - Cravinhos - SP - Brasil

Tel.: +55 16 3951-9999

e-mail: [posvendas@paletrans.com.br](mailto:posvendas@paletrans.com.br)

**PEÇAS DE REPOSIÇÃO**

**PALETRANS PEÇAS**

Rua: Paletrans, 100 - CEP 14140-000 - Cravinhos - SP - Brasil

Tel.: +55 16 3951-9333

e-mail: [pecas@paletranspecas.com.br](mailto:pecas@paletranspecas.com.br)